

Jellemz?k



- Energiatakarékos h?szivattyús légfüggöny: Akár 70%-os költségmegtakarítás és szén-dioxid-kibocsátás csökkenés (f?tés módban).
- Önálló ház horganyzott acéllemezbe?, szerkezeti epoxi-poliészter festéssel, alapkivitelben RAL9016 fehér színben. Megrendelésre kérhet? egyéb színekben vagy rozsdamentes acélból.
- Választhatóan egyedivé tehet? el?ls? panel, személyre szabott logók, jelzések, grafika, fényképek, stb. lehet?ségével.
- A bemeneti részek az el?lap mögött találhatóak. Nem igényelnek karbantartást.
- Eloxált alumínium kimeneti lapátok szárnykialakítással, mindkét oldalon 0 és 15° között állítható.
- Kett?s bemeneti centrifugális ventilátorok, küls? rotor motorral és alacsony zajszinttel. 5 sebességfokozat. Az EC modellek rendkívül alacsony fogyasztású hatékony ventilátorokkal szerelve.
- Tartalmaz csak f?téshez használt közvetlen tágulási tekercset telepített h?mérséklet-érzékel?kkel.
- Advanced Plug&Play control. Includes: Advanced PRO control with LCD display and integrated thermostat, door contact, 7m RJ11 cable and remote control.
- DX 1:1:
El?készítve LG inverterhez való csatlakoztatásra kültéri h?szivattyúegységhez (R410A/R32) tágulási szeleppel. Ehhez légfüggönyökre alakított LG DX Interface készlet és programozható vezérl? szükséges.
- DX VRF:
El?készítve LG VRF kültéri h?szivattyúhoz (R410A) való csatlakoztatásra, tágulási szelep nem tartozék, az ügyfélnek kell beszereznie. Ehhez légfüggönyökre alakított LG VRF Interface készlet és programozható vezérl? szükséges.

M?szaki adatok

50Hz

H?szivattyú - DX 1:1

modell	(m ³ /h)	(m)
DAM ECM 1000 DX8-LG	5/8" - 3/8"	
DAM ECM 1500 DX11-LG	5/8" - 3/8"	
DAM ECM 2000 DX16-LG	5/8" - 3/8"	
DAM ECM 2500 DX22-LG	1" - 3/8"	
DAM ECM 3000 DX27-LG	7/8" - 1/2"	
DAM ECG 1000 DX10-LG	5/8" - 3/8"	
DAM ECG 1500 DX15-LG	5/8" - 3/8"	
DAM ECG 2000 DX22-LG	1" - 3/8"	
DAM ECG 2500 DX27-LG	7/8" - 1/2"	
DAM ECG 2500 DX22-LG	1" - 3/8"	
DAM ECG 3000 DX27-LG	7/8" - 1/2"	

H?szivattyú - VRF

modell	(m ³ /h)	(m)
DAM ECM 1000 VRF8-LG	5/8" - 3/8"	
DAM ECM 1500 VRF12-LG	5/8" - 3/8"	
DAM ECM 2000 VRF16-LG	5/8" - 3/8"	
DAM ECM 2000 VRF19-LG	1" - 3/8"	
DAM ECM 2500 VRF24-LG	1" - 3/8"	
DAM ECM 2500 VRF21-LG	1" - 3/8"	
DAM ECM 3000 VRF26-LG	7/8" - 1/2"	
DAM ECG 1000 VRF10-LG	5/8" - 3/8"	



H?szivattyú - VRF

modell	(m ³ /h)	(m)
DAM ECG 1500 VRF15-LG	5/8" - 3/8"	
DAM ECG 2000 VRF24-LG	1" - 3/8"	
DAM ECG 2000 VRF20-LG	1	
DAM ECG 2500 VRF25-LG	7/8" - 1/2"	
DAM ECG 2500 VRF29-LG	7/8" - 1/2"	
DAM ECG 3000 VRF29-LG	7/8" - 1/2"	
DAM ECG 3000 VRF34-LG	7/8" - 1/2"	

60Hz

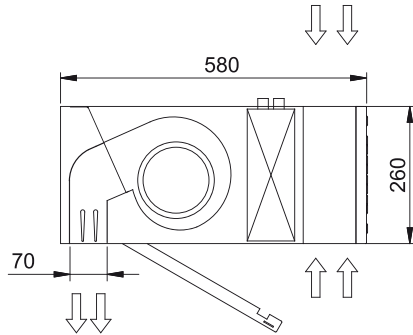
H?szivattyú - DX 1:1

modell	(m ³ /h)	(m)
DAM ECM 1000 DX8-LG	5/8" - 3/8"	
DAM ECM 1500 DX11-LG	5/8" - 3/8"	
DAM ECM 2000 DX16-LG	5/8" - 3/8"	
DAM ECM 2500 DX22-LG	1" - 3/8"	
DAM ECM 3000 DX27-LG	7/8" - 1/2"	
DAM ECG 1000 DX10-LG	5/8" - 3/8"	
DAM ECG 1500 DX15-LG	5/8" - 3/8"	
DAM ECG 2000 DX22-LG	1" - 3/8"	
DAM ECG 2500 DX27-LG	7/8" - 1/2"	
DAM ECG 2500 DX22-LG	1" - 3/8"	
DAM ECG 3000 DX27-LG	7/8" - 1/2"	

H?szivattyú - VRF

modell	(m ³ /h)	(m)
DAM ECM 1000 VRF8-LG	5/8" - 3/8"	
DAM ECM 1500 VRF12-LG	5/8" - 3/8"	
DAM ECM 2000 VRF16-LG	5/8" - 3/8"	
DAM ECM 2000 VRF19-LG	1" - 3/8"	
DAM ECM 2500 VRF24-LG	1" - 3/8"	
DAM ECM 2500 VRF21-LG	1" - 3/8"	
DAM ECM 3000 VRF26-LG	7/8" - 1/2"	
DAM ECG 1000 VRF10-LG	5/8" - 3/8"	
DAM ECG 1500 VRF15-LG	5/8" - 3/8"	
DAM ECG 2000 VRF24-LG	1" - 3/8"	
DAM ECG 2000 VRF20-LG	1	
DAM ECG 2500 VRF25-LG	7/8" - 1/2"	
DAM ECG 2500 VRF29-LG	7/8" - 1/2"	
DAM ECG 3000 VRF29-LG	7/8" - 1/2"	
DAM ECG 3000 VRF34-LG	7/8" - 1/2"	

M?retek



L	A	B
1000	920	-
1500	1420	710
2000	1920	960
2500	2420	1210
3000	2920	1460