

Jellemzők



- Kis méretű és alacsony profilú süllyesztett légfüggöny teljesen látható ráccsal és energiatakarékos hűszivattyúval: Akár 70%-os költségmegtakarítás és széndioxid-kibocsátás csökkenés (fűtés módban).
- Önálló ház horganyzott acéllemezből, álmennyezeti telepítésre előkészítve.
- Alumíniumprofilokkal és fűvókával ellátott (karbantartásmentes) bemeneti rács, egy RAL 9016 fehér színű keretbe integrálva. További színek kérésre elérhetőek.
- Kettős bemeneti centrifugális ventilátorok, külső rotor motorral és alacsony zajszinttel. 5 sebességfokozat. Az EC modellek rendkívül alacsony fogyasztású hatékony ventilátorokkal szerelve.
- Tartalmaz csak fűtéshez használt közvetlen tápáramú tekercset telepített hőmérséklet-érzékelőkkel.
- Advanced Plug&Play control. Includes: Advanced PRO control with LCD display and integrated thermostat, door contact, 7m RJ11 cable and remote control.
- DX VRF:
Előkészítve HAIER VRF kültéri hűszivattyúegységhez (R410A) való csatlakoztatásra. Ehhez tápáramú szeleppel rendelkező légfüggönyökre alakított HAIER VRF Interface készlet és programozható vezérlő szükséges.

Műszaki adatok

50Hz

modell	Hűszivattyú - VRF	
	(m³/h)	(m)
RDAM ECM 1000 VRF7-HA	2,5-3,8	
RDAM ECM 1500 VRF12-HA	2,5-3,8	
RDAM ECM 2000 VRF16-HA	2,5-3,8	
RDAM ECM 2000 VRF19-HA	2,5-3,8	
RDAM ECM 2500 VRF21-HA	2,5-3,8	
RDAM ECM 2500 VRF24-HA	2,5-3,8	
RDAM ECG 1000 VRF10-HA	3-4,2	
RDAM ECG 1500 VRF13-HA	3-4,2	
RDAM ECG 1500 VRF15-HA	3-4,2	
RDAM ECG 2000 VRF20-HA	3-4,2	
RDAM ECG 2000 VRF24-HA	3-4,2	
RDAM ECG 2500 VRF25-HA	3-4,2	
RDAM ECG 2500 VRF29-HA	3-4,2	

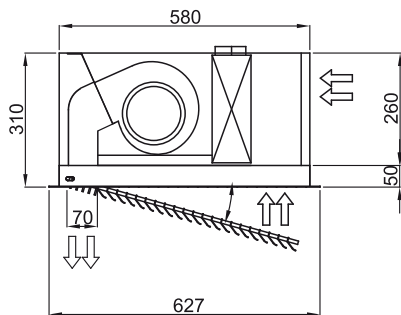
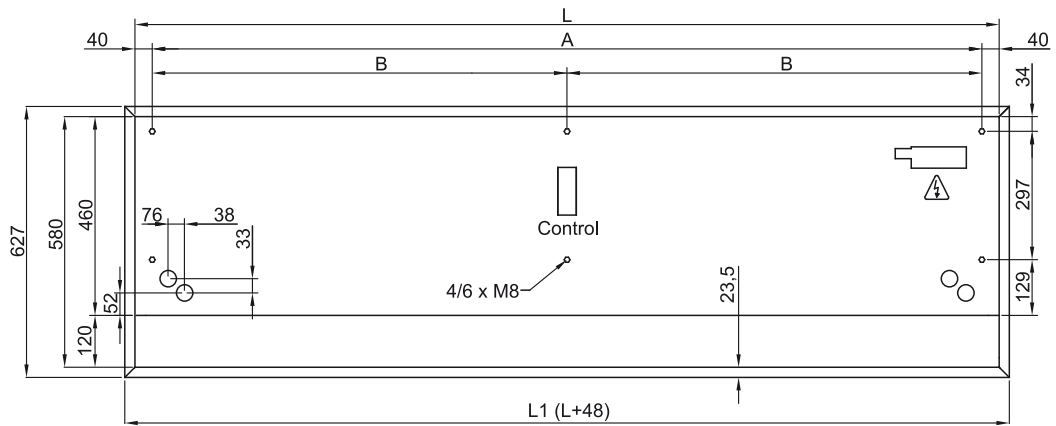
60Hz

modell	Hűszivattyú - VRF	
	(m³/h)	(m)
RDAM ECM 1000 VRF7-HA	2,5-3,8	
RDAM ECM 1500 VRF12-HA	2,5-3,8	

H?szivattyú - VRF

modell	(m ³ /h)	(m)
RDAM ECM 2000 VRF16-HA	2,5-3,8	
RDAM ECM 2000 VRF19-HA	2,5-3,8	
RDAM ECM 2500 VRF21-HA	2,5-3,8	
RDAM ECM 2500 VRF24-HA	2,5-3,8	
RDAM ECG 1000 VRF10-HA	3-4,2	
RDAM ECG 1500 VRF13-HA	3-4,2	
RDAM ECG 1500 VRF15-HA	3-4,2	
RDAM ECG 2000 VRF20-HA	3-4,2	
RDAM ECG 2000 VRF24-HA	3-4,2	
RDAM ECG 2500 VRF25-HA	3-4,2	
RDAM ECG 2500 VRF29-HA	3-4,2	

Méreték



	L	L1	A	B
Recessed Dam 1000	1000	1048	920	-
Recessed Dam 1500	1500	1548	1420	710
Recessed Dam 2000	2000	2048	1920	960
Recessed Dam 2500	2500	2548	2420	1210