

## Jellemzők

A Maxwell légfüggöny függőlegesen vagy vízszintesen telepíthető légfüggöny ipari ajtókhöz. Coandă hatású dupla levegőkimeneti fúvókájával nagyobb távolságra juttat levegőt hatékonyabban.

A Maxwell légfüggönyöket úgy tervezték, hogy egyszerűen társíthatóak legyenek moduláris rendszerben. Hatékonyak az ipari létesítmények széles ajtóinál, rakodóterületeken, hangároknál vagy vasútállomásoknál.



- Nagy teljesítményű ipari légfüggöny függőleges vagy vízszintes felszereléshez nagy méretű ipari ajtóknál. Elérhető 1,5; 2,0; 2,5; 3,0 és 3,5 méteres hosszúsággal. Egyszerűen egymásba illeszthető modulok a nagy méretek eléréséhez.
- Robusztus önálló házszerkezet horganyzott acéllemezből, szerkezeti epoxi-poliészter festéssel, alapkivitelben RAL9016 fehér színben. További színek kérésre elérhetőek.
- Coandă-hatású kettős kivezetéssel a szélesebb és hatékony légáramlás eléréséhez. Eloxált alumínium kimeneti lapátok szárnykialakítással, mindkét oldalon 0 és 15° között állítható.
- Nagy hatékonyságú és alacsony zajszintű tengelyirányú ventilátorok, külső rotormotoros, egyfázisú 230V-os hajtással. Kérésre háromfázisú 400V-os kivitelben. Gondozásmentes. Az EC modellek rendkívül alacsony fogyasztású hatékony ventilátorokkal szerelve.
- „P” típus vízmelegítő tekerccsel, „E” típus érintésvédelmi elemekkel, három fokozatú beépített szabályozással, „A” típus fűtés nélkül, kizárólag levegővel.
- Regulation not included. Optional: Advanced PRO control with LCD display and integrated thermostat, door contact, 10m RJ11 cable and remote control. Intelligent Clever Pro Control (automatic, programmable, ModBus for PLC, timer, etc.)

## Műszaki adatok

50Hz

modell	Fűtetlen	
	(m <sup>3</sup> /h)	(m)
MXW 1500 A 400Vx3	4-6	
MXW 1500 A 400Vx3 W/R	4-6	
MXW 2000 A 400Vx3 W/R	4-6	
MXW 2000 A 400Vx3	4-6	
MXW 2500 A 400Vx3 W/R	4-6	
MXW 2500 A 400Vx3	4-6	
MXW 3000 A 400Vx3	4-6	
MXW 3000 A 400Vx3 W/R	4-6	
MXW 3500 A 400Vx3	4-6	
MXW 3500 A 400Vx3 W/R	4-6	
MXW 1500 A W/R	4-6	
MXW 1500 A	4-6	
MXW 2000 A	4-6	
MXW 2000 A W/R	4-6	
MXW 2500 A W/R	4-6	
MXW 2500 A	4-6	
MXW 3000 A W/R	4-6	
MXW 3000 A	4-6	
MXW 3500 A W/R	4-6	
MXW 3500 A	4-6	
MXW EC 1500 A W/R	6-8	
MXW EC 2000 A W/R	6-8	



**Fűtlen**

modell	(m <sup>3</sup> /h)	(m)
MXW EC 2500 A W/R	6-8	
MXW EC 3000 A W/R	6-8	
MXW EC 3500 A W/R	6-8	

**Elektromos Fűtés**

modell	(m <sup>3</sup> /h)	(kW)	(m)
MXW 1500 E 400Vx3 W/R	4-6		
MXW 2000 E 400Vx3 W/R	4-6		
MXW 2500 E 400Vx3 W/R	4-6		
MXW 3000 E 400Vx3 W/R	4-6		
MXW 3500 E 400Vx3 W/R	4-6		
MXW 1500 E W/R	4-6		
MXW 2000 E W/R	4-6		
MXW 2500 E W/R	4-6		
MXW 3000 E W/R	4-6		
MXW 3500 E W/R	4-6		
MXW EC 1500 E W/R	6-8		
MXW EC 2000 E W/R	6-8		
MXW EC 2500 E W/R	6-8		
MXW EC 3000 E W/R	6-8		
MXW EC 3500 E W/R	6-8		

**Vízmelegítés**

modell	(m <sup>3</sup> /h)	(m)	(kW)	(kW)
MXW 1500 P86 400Vx3 W/R	-			
MXW 1500 P86 400Vx3	-			
MXW 2000 P86 400Vx3	-			
MXW 2000 P86 400Vx3 W/R	-			
MXW 2500 P86 400Vx3	-			
MXW 2500 P86 400Vx3 W/R	-			
MXW 3000 P86 400Vx3 W/R	-			
MXW 3000 P86 400Vx3	-			
MXW 3500 P86 400Vx3 W/R	-			
MXW 3500 P86 400Vx3	-			
MXW 1500 P86	-			
MXW 1500 P86 W/R	-			
MXW 2000 P86	-			
MXW 2000 P86 W/R	-			
MXW 2500 P86 W/R	-			
MXW 2500 P86	-			
MXW 3000 P86	-			
MXW 3000 P86 W/R	-			
MXW 3500 P86	-			
MXW 3500 P86 W/R	-			



modell	Vízmelegítés			
	(m <sup>3</sup> /h)	(m)	(kW)	(kW)
MXW EC 1500 P86 W/R	-			
MXW EC 2000 P86 W/R	-			
MXW EC 2500 P86 W/R	-			
MXW EC 3000 P86 W/R	-			
MXW EC 3500 P86 W/R	-			
MXW 1500 P64 400Vx3	34.09			
MXW 1500 P64 400Vx3 W/R	34.09			
MXW 2000 P64 400Vx3	50.16			
MXW 2000 P64 400Vx3 W/R	50.16			
MXW 2500 P64 400Vx3 W/R	66.19			
MXW 2500 P64 400Vx3	66.19			
MXW 3000 P64 400Vx3	92.28			
MXW 3000 P64 400Vx3 W/R	92.28			
MXW 3500 P64 400Vx3	97.92			
MXW 3500 P64 400Vx3 W/R	97.92			
MXW 1500 P64	34.09			
MXW 1500 P64 W/R	34,09			
MXW 2000 P64 W/R	50,16			
MXW 2000 P64	50,16			
MXW 2500 P64 W/R	66,19			
MXW 2500 P64	66,19			
MXW 3000 P64 W/R	82,22			
MXW 3000 P64	82,22			
MXW 3500 P64	97,92			
MXW 3500 P64 W/R	97,92			
MXW EC 1500 P64 W/R	39.6			
MXW EC 2000 P64 W/R	58.2			
MXW EC 2500 P64 W/R	75.36			
MXW EC 3000 P64 W/R	92.53			
MXW EC 3500 P64 W/R	110.14			

60Hz

modell	Fűtlen	
	(m <sup>3</sup> /h)	(m)
MXW L 1500 A 60Hz	4-6	
MXW L 1500 A 60Hz W/R	4-6	
MXW L 2000 A 60Hz	4-6	
MXW L 2000 A 60Hz W/R	4-6	
MXW L 2500 A 60Hz W/R	4-6	
MXW L 2500 A 60Hz	4-6	
MXW L 3000 A 60Hz W/R	4-6	
MXW L 3000 A 60Hz	4-6	
MXW L 3500 A 60Hz	4-6	
MXW L 3500 A 60Hz W/R	4-6	



## F?tetlen

modell	(m <sup>3</sup> /h)	(m)
MXW EC 1500 A W/R	6-8	
MXW EC 2000 A W/R	6-8	
MXW EC 2500 A W/R	6-8	
MXW EC 3000 A W/R	6-8	
MXW EC 3500 A W/R	6-8	

## Elektromos F?tés

modell	(m <sup>3</sup> /h)	(kW)	(m)
MXW EC 1500 E W/R	6-8		
MXW EC 2000 E W/R	6-8		
MXW EC 2500 E W/R	6-8		
MXW EC 3000 E W/R	6-8		
MXW EC 3500 E W/R	6-8		

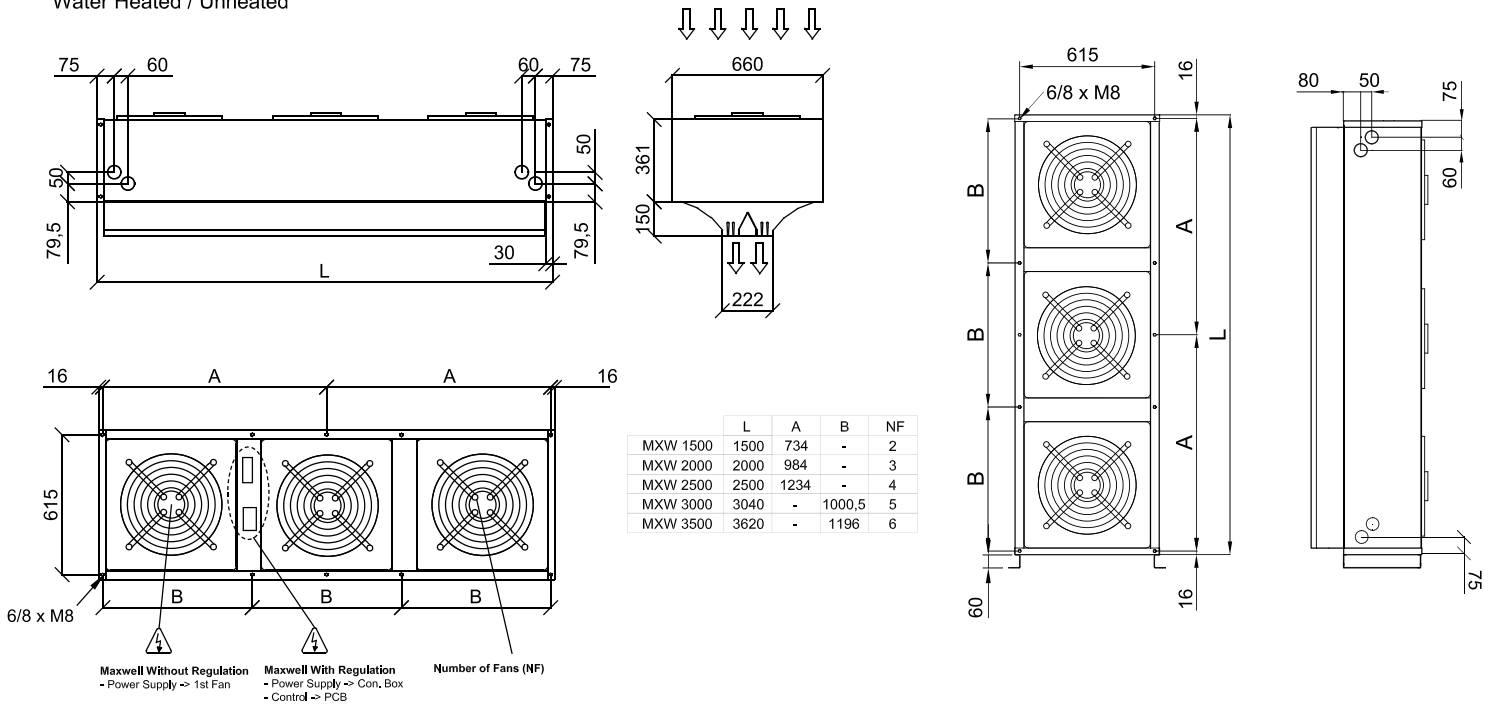
## Vízmelegítés

modell	(m <sup>3</sup> /h)	(m)	(kW)	(kW)
MXW EC 1500 P86 W/R	-			
MXW EC 2000 P86 W/R	-			
MXW EC 2500 P86 W/R	-			
MXW EC 3000 P86 W/R	-			
MXW EC 3500 P86 W/R	-			
MXW EC 1500 P64 W/R	39.6			
MXW EC 2000 P64 W/R	58.2			
MXW EC 2500 P64 W/R	75.36			
MXW EC 3000 P64 W/R	92.53			
MXW EC 3500 P64 W/R	110.14			



Méretetek

Water Heated / Unheated



Electrical Heated

