

Jellemzők

A Minibeli légfüggőnyt olyan telepítésekhez ajánljuk, ahol kis méretű ajtó vagy ablak megnyitása szükséges, ugyanakkor szeretnék fenntartani a belső légkondicionálást. Így tökéletes választás az olyan létesítmények belső hőmérsékletének szinten tartására, mint a pavilonok, áthajtásos fürtek, gyorséttermek, benzinkutak kiszolgáló ablakai. Emellett választhatja az „E” jelzésű modellt, amely fűtési üzemmóddal is rendelkezik.

Ez a gazdaságos légfüggöny mindenben megfelel klimatizálási és kényelmi igényeinek a munkahelyen.

Szintén használható az ajtó feletti elektromos fűtésként magasabb bejáratoknál annak érdekében, hogy szívéliesen melegen fogadtatást biztosítson.



- Önálló ház horganyzott acéllemezből, szerkezeti epoxi-poliészter festéssel, alapkivitelben RAL9016 fehér színben. További színek kérésre elérhetőek.
- Eloxált alumínium kimeneti lapátok szárnykialakítással.
- Kis méretű tengelyirányú ventilátorok, alacsony zajszint.
- „E” típus elektromosan szigetelt elemekkel. „A” típus fűtés nélkül, kizárólag levegővel.
- Beépített kapcsoló a keringtetés és fűtés szabályozásához.
- 1,5 méter hosszúságú kábeles beépített csatlakozás.
- Fali csatlakozást tartalmaz.

Műszaki adatok

50Hz

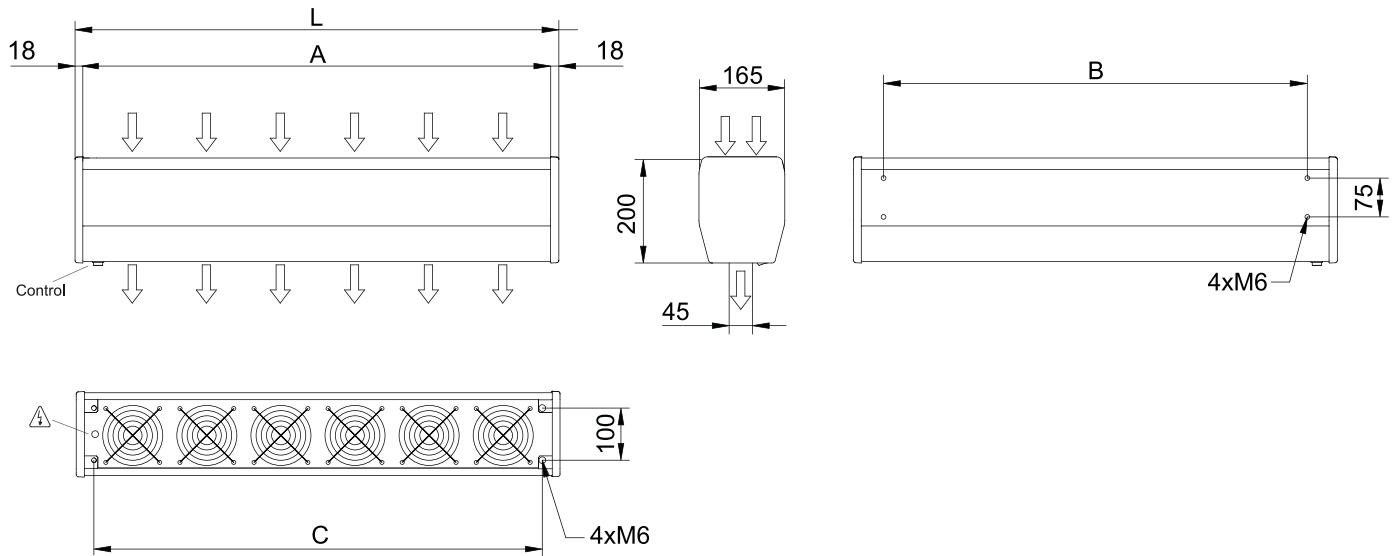
Fűtetlen

modell	(m ³ /h)	(m)
MIN 600 A	1,8	
MIN EC 600 A	2	
MIN 900 A	1,8	
MIN EC 900 A	2	

Elektromos Fűtés

modell	(m ³ /h)	(kW)	(m)
MIN 600 E230	1,8		
MIN EC 600 E230	2		
MIN 900 E230	1,8		
MIN EC 900 E230	2		

Méreték



	L	A	B	C
MIN 600	636	600	520	566
MIN 900	936	900	820	866