

Jellemzők

Az OPTIMA légfüggöny ideális választás a legtöbb kereskedelmi bejáratához, akár 2,8 méteres magasságig. Az OPTIMA kis méretű és kompakt légfüggöny, elegáns és barátságos formateranggal, lekerekített szélekkel és vonalakkal. Külső háza tetszőleges RAL színben testre szabható, így bármely helyiség belső megjelenéséhez jól illeszkedik. Az OPTIMA légfüggöny falra rögzíthető, távirányítóval ellátott szabályozórendszert tartalmaz.



- Önálló ház horganyzott acéllemezből, szerkezeti epoxi-poliészter festéssel, alap kivételben RAL9016 fehér színben. További színek kérésre elérhetőek.
- Mikroperforált bemeneti rács szűrő funkciókkal és könnyű szerelhetőséggel. Nem igényel elszívást.
- Eloxált alumínium kimeneti lapátok szárnykialakítással.
- Alacsony zajszintű fordított keresztáramú ventilátorok, kétsebességű külső rotormotoros hajtással.
- „P” típus vízmelegítő tekercsel „E” típus érintésvédelmi elemekkel, három fokozatú beépített szabályozással „A” típus fűtés nélkül, kizárólag levegővel.
- Advanced Plug&Play control. Includes: Advanced PRO control with LCD display and integrated thermostat, door contact, 7m RJ11 cable and remote control. Optional: intelligent Clever Pro Control (automatic, programmable, ModBus for PKC, timer, etc.)

Műszaki adatok

50Hz

| Fűtetlen | | |
|------------|--|------------------------------------|
| modell | Névleges légáramlás (m ³ /h) | Ajánlott Szerelési Magasság (m) |
| OPT 1000 A | 1500 | 2,2-2,8 |
| OPT 1500 A | 2150 | 2,2-2,8 |
| OPT 2000 A | 2900 | 2,2-2,8 |

| Elektromos Fűtés | | | | |
|------------------|--|---|---|---------------------------------------|
| modell | Névleges légáramlás (m ³ /h) | Elektromos Fűtőteljesítmény 230Vx1 (kW) | Elektromos Fűtőteljesítmény 400Vx3 (kW) | Ajánlott Szerelési Magasság (m) |
| OPT 1000 E | 1500 | - | 1,9/3,8/5,6 | 2,2-2,8 |
| OPT 1000 E-9 | 1500 | - | 3/6/9 | 2,2-2,8 |
| OPT 1500 E | 2150 | - | 3/6/9 | 2,2-2,8 |
| OPT 2000 E | 2900 | - | 3,8/7,5/11,3 | 2,2-2,8 |
| OPT 1000 E230 | 1500 | 1,9/3,8/5,6 | - | 2,2-2,8 |
| OPT 1500 E230-6 | 2150 | 1,9/3,8/5,6 | - | 2,2-2,8 |
| OPT 1500 E230-9 | 2150 | 3/6/9 | - | 2,2-2,8 |
| OPT 2000 E230 | 2900 | 3,8/7,5/11,3 | - | 2,2-2,8 |

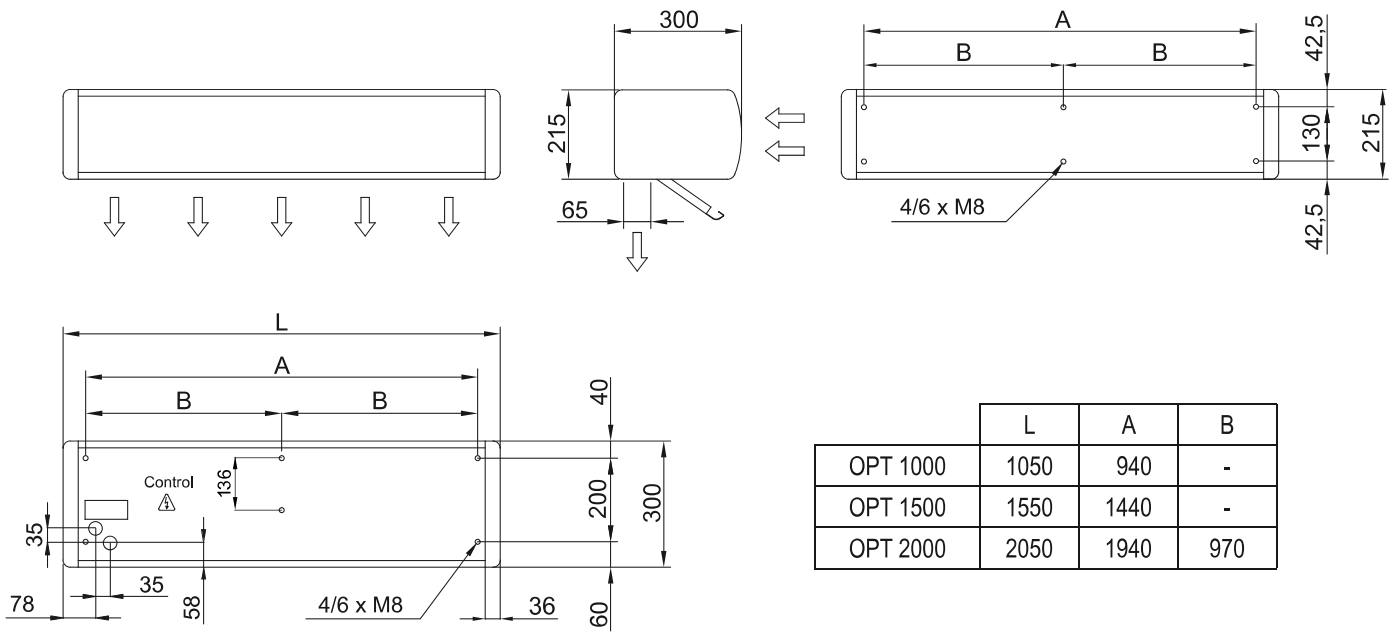
| Vízmelegítés | | | |
|--------------|--|----------------------------------|------------------------------------|
| modell | Névleges légáramlás (m ³ /h) | Fűtőteljesítmény 80/60°C (kW) | Ajánlott Szerelési Magasság (m) |
| OPT 1000 P | 1400 | 8,20 | 2,2-2,8 |
| OPT 1500 P | 2100 | 12,7 | 2,2-2,8 |
| OPT 2000 P | 2750 | 16,7 | 2,2-2,8 |

60Hz

Fűtetlen

| modell | Névleges légáramlás (m ³ /h) | Ajánlott Szerelési Magasság (m) |
|-----------------|---|---------------------------------|
| OPT 1000 A 60Hz | 1700 | 2,2-2,8 |
| OPT 1500 A 60Hz | 2250 | 2,2-2,8 |
| OPT 2000 A 60Hz | 3350 | 2,2-2,8 |

Méretetek



| | L | A | B |
|----------|------|------|-----|
| OPT 1000 | 1050 | 940 | - |
| OPT 1500 | 1550 | 1440 | - |
| OPT 2000 | 2050 | 1940 | 970 |