

Jellemzők

Smart légfűgőny levegő- és felületfertőtlenítő és -tisztító funkcióval. Ötvözi a Kleenfan és Wellisair technológiákat, melyek a fotokatalízis és a hidroxil gyökök létrehozásának hatásával távolítják el a vírusokat, baktériumokat, kellemetlen szagokat és szennyező gázokat, így javítva a levegő minőségét.



Air Disinfection Performance



- A hidroxil gyökök OH \cdot létrehozásával kialakuló szabadalmaztatott fertőtlenítő és tisztító technológiát ötvözi a fotokatalízis hatásával. A forradalmi Wellisair aktív technológia hidroxil gyökök hatékony előállításával, emberekre ártalmatlan láncreakció révén fertőtleníti a levegőt és a felületeket egyaránt. Továbbfejlesztett oxidációs folyamat (AOP) segítségével távolítja el a kórokozó mikroorganizmusok (vírusok és baktériumok) 99,9%-át, javítja a levegő minőségét (csökkentve az illékony szerves vegyületek és a szállópor mennyiségét) és eltávolítja a szagokat.
- Egy fertőtlenítő patronát tartalmaz hidrogén-peroxid oldattal, a hidroxil gyökök létrehozásához.
- Kleenfan technológia fotokatalitikus fertőtlenítő terelőlapátokkal. A hosszú élettartamú led UV-A sugárzásával hat a turbina titán-dioxid elemeire, reaktív oxigén származékokat (ROS) létrehozva, melyek ezt követően oxidációs/redukációs hatással eltávolítják a kórokozó mikroorganizmusok (vírusok és baktériumok) széles körét. A városi környezetben jelen lévő, a járművek és az ipar által kibocsátott szennyezőanyagok (nitrogén-, kén-, szén-oxidok, formaldehidok, illékony szerves vegyületek, stb.) legnagyobb részét roncsolja.
- Továbbfejlesztett Clever Control vezérlőt tartalmaz 24 órán át működő fertőtlenítő programmal, 4 szintű levegőminőség jelzővel és a hidrogén-peroxid fertőtlenítő patron cseréjére való figyelmeztetéssel (körülbelül 3 hónapig elegendő, a körülményektől függően). Plug & Play, programozható, intelligens, automatikus, energiatakarékos mód, Modbus RTU PLC megoldással...
- Divatos, diszkrét és modern dizájn, amely illeszkedik bármilyen belső építészeti megoldásba.
- Sima felületű elülső panel, mely emblémákkal, világítással, felirattal vagy biztonsági és információs jelzésekkel tehető egyedivé, az ügyfél igényei szerint.
- Önálló lekerekített acél ház, műanyag, sarok nélküli oldalkeretekkel., szerkezeti epoxi-poliészter festéssel, alapkitételben RAL9016 fehér színben. További színek kérésre elérhetőek.
- Rejtett felső levegőbemenet, így elkerülhető az egység belső alkatrészeinek és bemeneti rácsának láthatósága.
- Eloxált alumínium kimeneti lapátok szárnykialakítással, mindkét irányba állítható.
- EC dupla bemeneti centrifugális ventilátorok külső rotormotoros hajtással és alacsony zajszinttel, rendkívül alacsony fogyasztású, hatékony ventilátorokkal.
- „P” típus vízmelegítő tekercsel, „E” típus érintésvédelmi elemekkel, három fokozatú beépített szabályozással, „A” típus fűtés nélkül, kizárólag levegővel. Választható DX tekercs kiegészítés.

Műszaki adatok

50Hz

modell	Fűtetlen	
	(m ³ /h)	(m)
SMART ECM 1000 A OH+FC	2,5-3,8	
SMART ECM 1000 A FC	2,5-3,8	
SMART ECM 1500 A OH+FC	2,5-3,8	
SMART ECM 2000 A OH+FC	2,5-3,8	
SMART ECM 2500 A OH+FC	2,5-3,8	
SMART ECM 3000 A OH+FC	2,5-3,8	
SMART ECG 1000 A OH+FC	3-4,2	



Fűtetlen		
modell	(m ³ /h)	(m)
SMART ECG 1500 A OH+FC	3-4,2	
SMART ECG 2000 A OH+FC	3-4,2	
SMART ECG 2500 A OH+FC	3-4,2	
SMART ECG 3000 A OH+FC	3-4,2	

Elektromos Fűtés			
modell	(m ³ /h)	(kW)	(m)
SMART ECM 1000 E OH+FC	2,5-3,8		
SMART ECM 1500 E OH+FC	2,5-3,8		
SMART ECM 2000 E OH+FC	2,5-3,8		
SMART ECM 2500 E OH+FC	2,5-3,8		
SMART ECM 3000 E OH+FC	2,5-3,8		
SMART ECG 1000 E OH+FC	3-4,2		
SMART ECG 1500 E OH+FC	3-4,2		
SMART ECG 2000 E OH+FC	3-4,2		
SMART ECG 2500 E OH+FC	3-4,2		
SMART ECG 3000 E OH+FC	3-4,2		

Vízmelegítés					
modell	(m ³ /h)	(m)	(kW)	(kW)	(kW)
SMART ECM 1000 P86 OH+FC	-				
SMART ECM 1500 P86 OH+FC	-				
SMART ECM 2000 P86 OH+FC	-				
SMART ECM 2500 P86 OH+FC	-				
SMART ECM 3000 P86 OH+FC	-				
SMART ECG 1000 P86 OH+FC	-				
SMART ECG 1500 P86 OH+FC	-				
SMART ECG 2000 P86 OH+FC	-				
SMART ECG 2500 P86 OH+FC	-				
SMART ECG 3000 P86 OH+FC	-				
SMART ECM 1000 P64 OH+FC	-				



Vízmelegítés					
modell	(m ³ /h)	(m)	(kW)	(kW)	(kW)
SMART ECM 1500 P64 OH+FC	-				
SMART ECM 2000 P64 OH+FC	-				
SMART ECM 2500 P64 OH+FC	-				
SMART ECM 3000 P64 OH+FC	-				
SMART ECG 1000 P64 OH+FC	-				
SMART ECG 1500 P64 OH+FC	-				
SMART ECG 2000 P64 OH+FC	-				
SMART ECG 2500 P64 OH+FC	-				
SMART ECG 3000 P64 OH+FC	-				
SMART ECM 1000 P54 OH+FC	8.74				
SMART ECM 1500 P54 OH+FC	14.71				
SMART ECM 2000 P54 OH+FC	19.13				
SMART ECM 2500 P54 OH+FC	24.95				
SMART ECM 3000 P54 OH+FC	30.54				
SMART ECG 1000 P54 OH+FC	11.5				
SMART ECG 1500 P54 OH+FC	17.86				
SMART ECG 2000 P54 OH+FC	25.24				
SMART ECG 2500 P54 OH+FC	31.38				
SMART ECG 3000 P54 OH+FC	37.16				

60Hz

Fűtetlen		
modell	(m ³ /h)	(m)
SMART ECM 1000 A OH+FC	2,5-3,8	
SMART ECM 1000 A FC	2,5-3,8	
SMART ECM 1500 A OH+FC	2,5-3,8	
SMART ECM 2000 A OH+FC	2,5-3,8	
SMART ECM 2500 A OH+FC	2,5-3,8	
SMART ECM 3000 A OH+FC	2,5-3,8	
SMART ECG 1000 A OH+FC	3-4,2	



Fűtetlen		
modell	(m³/h)	(m)
SMART ECG 1500 A OH+FC	3-4,2	
SMART ECG 2000 A OH+FC	3-4,2	
SMART ECG 2500 A OH+FC	3-4,2	
SMART ECG 3000 A OH+FC	3-4,2	

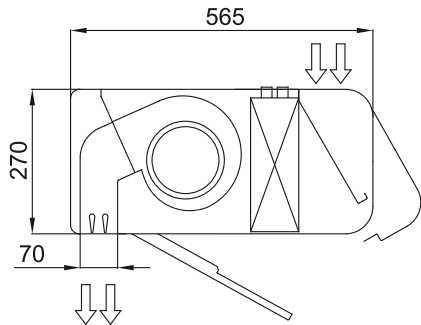
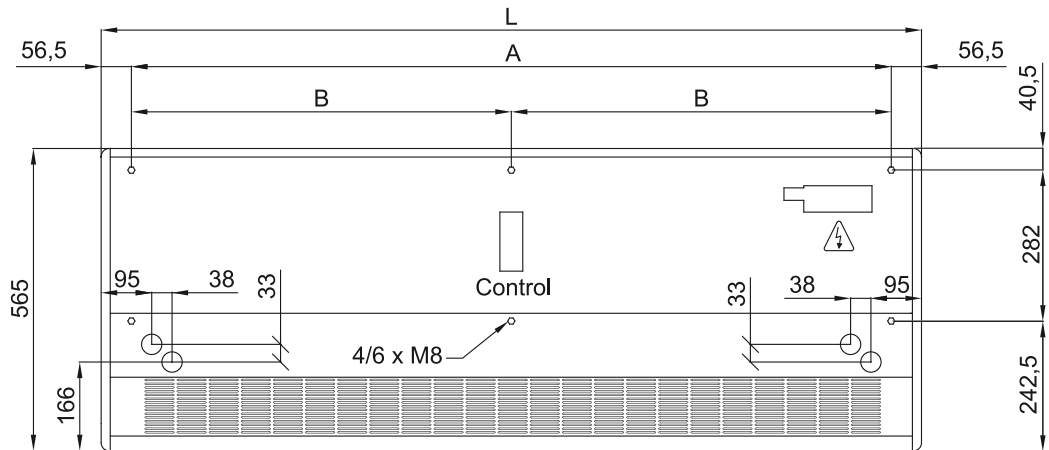
Elektromos Fűtés			
modell	(m³/h)	(kW)	(m)
SMART ECM 1000 E OH+FC	2,5-3,8		
SMART ECM 1500 E OH+FC	2,5-3,8		
SMART ECM 2000 E OH+FC	2,5-3,8		
SMART ECM 2500 E OH+FC	2,5-3,8		
SMART ECM 3000 E OH+FC	2,5-3,8		
SMART ECG 1000 E OH+FC	3-4,2		
SMART ECG 1500 E OH+FC	3-4,2		
SMART ECG 2000 E OH+FC	3-4,2		
SMART ECG 2500 E OH+FC	3-4,2		
SMART ECG 3000 E OH+FC	3-4,2		

Vízmelegítés					
modell	(m³/h)	(m)	(kW)	(kW)	(kW)
SMART ECM 1000 P86 OH+FC	-				
SMART ECM 1500 P86 OH+FC	-				
SMART ECM 2000 P86 OH+FC	-				
SMART ECM 2500 P86 OH+FC	-				
SMART ECM 3000 P86 OH+FC	-				
SMART ECG 1000 P86 OH+FC	-				
SMART ECG 1500 P86 OH+FC	-				
SMART ECG 2000 P86 OH+FC	-				
SMART ECG 2500 P86 OH+FC	-				
SMART ECG 3000 P86 OH+FC	-				
SMART ECM 1000 P64 OH+FC	-				



modell	Vízmelegítés			
	(m ³ /h)	(m)	(kW)	(kW)
SMART ECM 1500 P64 OH+FC	-			
SMART ECM 2000 P64 OH+FC	-			
SMART ECM 2500 P64 OH+FC	-			
SMART ECM 3000 P64 OH+FC	-			
SMART ECG 1000 P64 OH+FC	-			
SMART ECG 1500 P64 OH+FC	-			
SMART ECG 2000 P64 OH+FC	-			
SMART ECG 2500 P64 OH+FC	-			
SMART ECG 3000 P64 OH+FC	-			
SMART ECM 1000 P54 OH+FC	8.74			
SMART ECM 1500 P54 OH+FC	14.71			
SMART ECM 2000 P54 OH+FC	19.13			
SMART ECM 2500 P54 OH+FC	24.95			
SMART ECM 3000 P54 OH+FC	30.54			
SMART ECG 1000 P54 OH+FC	11.5			
SMART ECG 1500 P54 OH+FC	17.86			
SMART ECG 2000 P54 OH+FC	25.24			
SMART ECG 2500 P54 OH+FC	31.38			
SMART ECG 3000 P54 OH+FC	37.16			

Méreték



	L	A	B
Smart 1000	1034	920	-
Smart 1500	1534	1420	710
Smart 2000	2034	1920	960
Smart 2500	2534	2420	1210
Smart 3000	3034	2920	1460