



Jellemzők



- Önálló ház horganyzott acéllemezből, álmennyezeti telepítésre előkészítve.
- Alumíniumprofilokkal és fűvókával ellátott (karbantartásmentes) bemeneti rács, egy RAL 9016 fehér színű keretbe integrálva. További színek kérésre elérhetőek.
- Eloxált alumínium kimeneti lapátok szárnykialakítással, mindkét irányba állítható.
- EC dupla bemeneti centrifugális ventilátorok külső rotormotoros hajtással és alacsony zajszinttel, rendkívül alacsony fogyasztású, hatékony ventilátorokkal.
- „P” típus vízmelegítő tekerccsel, „E” típus érintésvédelmi elemekkel, három fokozatú beépített szabályozással, „A” típus fűtés nélkül, kizárólag levegővel. Választható DX tekercs kiegészítés.
- Advanced Plug&Play control. Includes: Advanced PRO control with LCD display and integrated thermostat, door contact, 7m RJ11 cable and remote control. Optional: intelligent Clever Pro Control (automatic, programmable, ModBus for PKC, timer, etc.)

Műszaki adatok

50Hz

Fűtetlen		
modell	(m³/h)	(m)
RBB 1000 A	4-7	
RBB 1500 A	4-7	
RBB 2000 A	4-7	
RBB 2500 A	4-7	
RSB 1000 A	3,5-5	
RSB 1500 A	3,5-5	
RSB 2000 A	3,5-5	
RSB 2500 A	3,5-5	

Elektromos Fűtés			
modell	(m³/h)	(kW)	(m)
RBB 1000 E	4-7		
RBB 1500 E	4-7		
RBB 2000 E	4-7		
RBB 2500 E	4-7		
RSB 1000 E	3,5-5		
RSB 1500 E	3,5-5		
RSB 2000 E	3,5-5		
RSB 2500 E	3,5-5		

Vízmelegítés						
modell	(m³/h)	(m)	(kW)	(kW)	(kW)	(m³/h)
RBB 1000 P86	-					
RBB 1500 P86	-					
RBB 2000 P86	-					
RBB 2500 P86	-					
RSB 1000 P86	-					
RSB 1500 P86	-					
RSB 2000 P86	0					
RSB 2500 P86	-					
RBB 1000 P64	-					



Vízmelegítés						
modell	(m <sup>3</sup> /h)	(m)	(kW)	(kW)	(kW)	(m <sup>3</sup> /h)
RBB 1500 P64	-					
RBB 2000 P64	-					
RBB 2500 P64	-					
RSB 1000 P64	-					
RSB 1500 P64	-					
RSB 2000 P64	-					
RSB 2500 P64	-					
RBB 1000 P54	-					
RBB 1500 P54	-					
RBB 2000 P54	-					
RBB 2500 P54	-					
RSB 1000 P54	-					
RSB 1500 P54	-					
RSB 2000 P54	-					
RSB 2500 P54	-					

60Hz

F?tetlen		
modell	(m <sup>3</sup> /h)	(m)
RBB 1000 A	4-7	
RBB 1500 A	4-7	
RBB 2000 A	4-7	
RBB 2500 A	4-7	
RSB 1000 A	3,5-5	
RSB 1500 A	3,5-5	
RSB 2000 A	3,5-5	
RSB 2500 A	3,5-5	

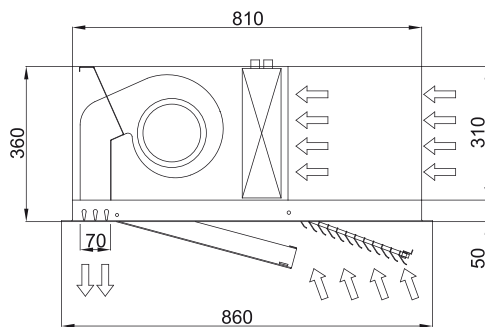
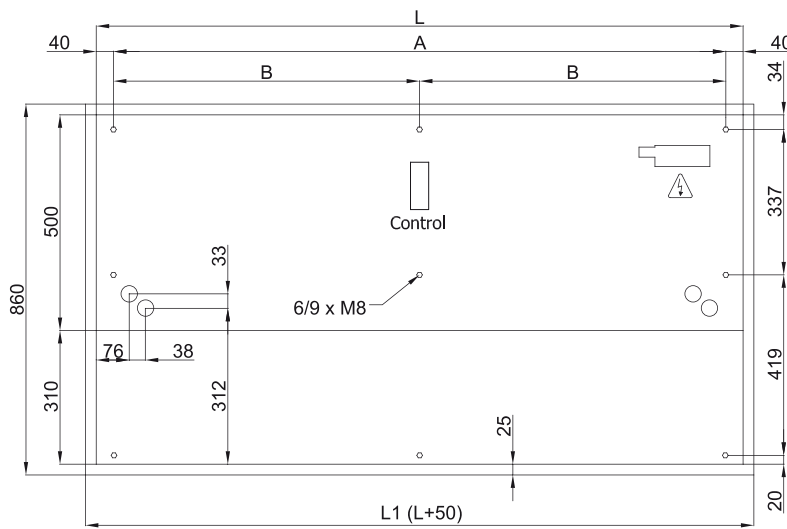
Elektromos F?tés			
modell	(m <sup>3</sup> /h)	(kW)	(m)
RBB 1000 E	4-7		
RBB 1500 E	4-7		
RBB 2000 E	4-7		
RBB 2500 E	4-7		
RSB 1000 E	3,5-5		
RSB 1500 E	3,5-5		
RSB 2000 E	3,5-5		
RSB 2500 E	3,5-5		

Vízmelegítés						
modell	(m <sup>3</sup> /h)	(m)	(kW)	(kW)	(kW)	(m <sup>3</sup> /h)
RBB 1000 P86	-					
RBB 1500 P86	-					
RBB 2000 P86	-					
RBB 2500 P86	-					
RSB 1000 P86	-					

Vízmelegítés

modell	(m <sup>3</sup> /h)	(m)	(kW)	(kW)	(kW)	(m <sup>3</sup> /h)
RSB 1500 P86	-					
RSB 2000 P86	0					
RSB 2500 P86	-					
RBB 1000 P64	-					
RBB 1500 P64	-					
RBB 2000 P64	-					
RBB 2500 P64	-					
RSB 1000 P64	-					
RSB 1500 P64	-					
RSB 2000 P64	-					
RSB 2500 P64	-					
RBB 1000 P54	-					
RBB 1500 P54	-					
RBB 2000 P54	-					
RBB 2500 P54	-					
RSB 1000 P54	-					
RSB 1500 P54	-					
RSB 2000 P54	-					
RSB 2500 P54	-					

Méretetek



L	L1	A	B
1000	1050	920	-
1500	1550	1420	710
2000	2050	1920	960
2500	2550	2420	1210