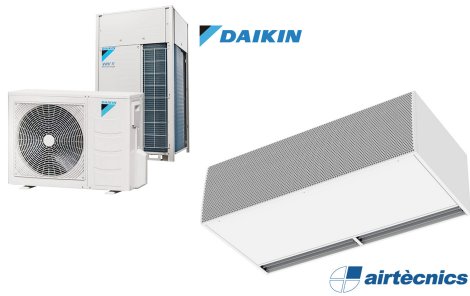




Jellemzők



- Energiatakarékos hűszivattyús légfűgöny: Akár 70%-os költségmegtakarítás és szén-dioxid-kibocsátás csökkenés (fűtés módban).
- Önálló ház horganyzott acéllemezbe, szerkezeti epoxi-poliészter festéssel, alap kivitelben RAL9016 fehér színben. Megrendelésre kérhető egyéb színekben vagy rozsdamentes acélból.
- Két elülső rács kivitelben: ipari lyuggatott (alap kivitelben), kereskedelmi mikroperforált. Tartalmaz belső elszívót.
- Eloxált alumínium kimeneti lapátok szárnykialakítással, mindkét oldalon 0 és 15° között állítható.
- Kettős bemeneti centrifugális ventilátorok, külső rotor motorral és alacsony zajszinttel. 5 sebességfokozat.
- Tartalmaz belső elszívót.
- Advanced Plug&Play control. Includes: Advanced PRO control with LCD display and integrated thermostat, door contact, 10m RJ11 cable and remote control.
- DX 1:1:  
Választható: Továbbfejlesztett Clever Control vezérlő (programozható, automatikus, intelligens, energiatakarékos, Modbus RTU épületirányítási rendszerekhez...) egyedi programmal a hűtési módban működéshez, a páralecsapódás elkerülése érdekében. Szabályozza a hűtési teljesítményt, hogy fenntartsa a levegő áramlási sebességét és elérje a közeg elkülönítését. Előkészítve DAIKIN Inverter kültéri hűszivattyúhoz (R410A) való csatlakoztatásra, tágulási szelep nem tartozék, az ügyfélnek kell beszereznie. Ehhez légfűgönyökre alakított DAIKIN DX Interface készlet és programozható vezérlő szükséges.
- DX VRV:  
Előkészítve DAIKIN VRV kültéri hűszivattyúhoz (R410A) való csatlakoztatásra, tágulási szelep nem tartozék, az ügyfélnek kell beszereznie. Ehhez légfűgönyökre alakított DAIKIN VRV Interface készlet és programozható vezérlő szükséges.

Műszaki adatok

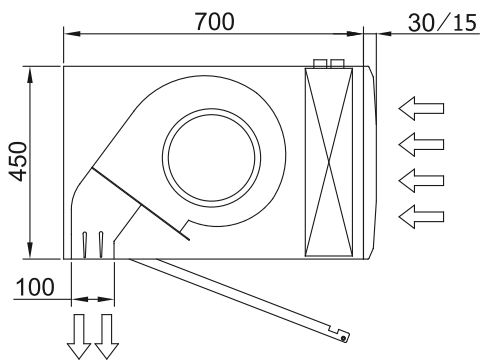
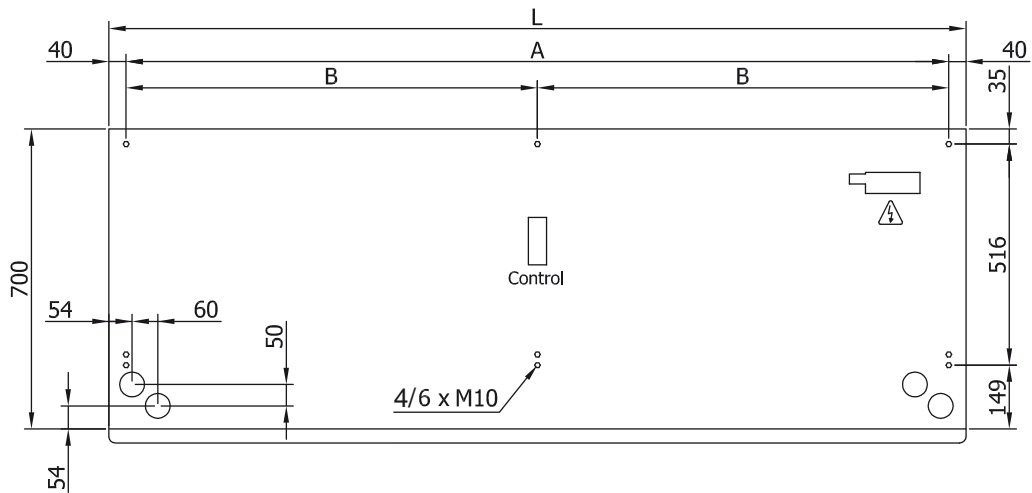
50Hz

modell	Névleges légáramlás (m³/h)	Hűszivattyú - DX 1:1		Ajánlott Szerelési Magasság (m)
		Külső Egység 230Vx1	Külső Egység 400Vx1	
L 1000 DX18-DA	3525	ERQ 140 AV1	-	4-5
L 1500 DX24-DA	5300	-	ERQ 200 AW1	4-5
L 2000 DX34-DA	7050	2x ERQ 125 AV1 + ERQ 140 AV1	-	4-5
L 2500 DX43-DA	8800	2x ERQ 140 AV1	2x ERQ 200 AW1	4-5
L 3000 DX49-DA	10600	-	2x ERQ 200 AW1 + ERQ 200 AW1	4-5
XL 1000 DX23-DA	4550	-	ERQ 200 AW1	5-7
XL 1500 DX34-DA	6850	2x ERQ 125 AV1 + ERQ 140 AV1	-	5-7
XL 2000 DX47-DA	9100	-	2x ERQ 200 AW1	5-7
XL 2500 DX57-DA	11400	-	2x ERQ 200 AW1 + ERQ 250 AW1	5-7
XL 3000 DX57-DA	13600	-	2x ERQ 250 AW1 + ERQ 250 AW1	5-7

modell	Névleges légáramlás (m³/h)	Hűszivattyú - VRV	
		Ajánlott Szerelési Magasság (m)	
L 1000 VRV19-DA	3525	4-5	
L 1500 VRV29-DA	5300	4-5	
L 2000 VRV34-DA	7050	4-5	

Hűszivattyú - VRV		
modell	Névleges légáramlás (m <sup>3</sup> /h)	Ajánlott Szerelési Magasság (m)
L 2500 VRV43-DA	8800	4-5
L 3000 VRV49-DA	10600	4-5
XL 1000 VRV23-DA	4550	5-7
XL 1500 VRV34-DA	6850	5-7
XL 2000 VRV47-DA	9100	5-7
XL 2500 VRV61-DA	11400	5-7
XL 3000 VRV74-DA	13600	5-7

Méretetek



L	A	B
1000	920	-
1500	1420	710
2000	1920	960
2500	2420	1210
3000	2920	1460