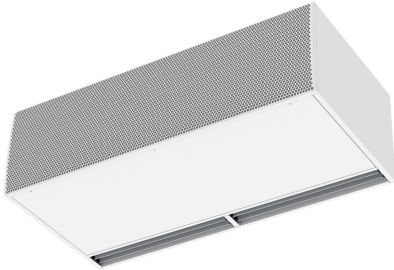


Jellemzők

Rendkívül erős teljes és ellenálló ipari légfüggöny, nagy méretű ajtókhöz. A Windbox L, XL légfüggönnyt úgy terveztük, hogy nagyon hatékony légakadályt hozzon létre az ajtóknál, akár 8 méteres magasságig, miközben fenntartja a belső klimatikus viszonyokat és csökkenti az energiaveszteséget.

Az Airtècnics légfüggönyei kiváló minőségű és tartós alkatrészekből és anyagokból készülnek.



- Önálló ház horganyzott acéllemezéből, szerkezeti epoxi-poliészter festéssel, alap kivitelben RAL9016 fehér színben. Megrendelésre kérhető egyéb színekben vagy rozsdamentes acélből.
- Két előlapi rács kivitelben: ipari lyuggatott (alap kivitelben), kereskedelmi mikroperforált.
- Eloxált alumínium kimeneti lapátok szárnykialakítással, mindkét oldalon 0 és 15° között állítható.
- Kettős bemeneti centrifugális ventilátorok, külső rotor motorral és alacsony zajszinttel. 5 sebességfokozat.
- „P” típus vízmelegítő tekercsel. „E” típus érintésvédelmi elemekkel, három fokozatú beépített szabályozással. „A” típus fűtés nélkül, kizárólag levegővel. Választható DX tekercs kiegészítés.
- Advanced Plug&Play control. Includes: Advanced PRO control with LCD display and integrated thermostat, door contact, 10m RJ11 cable and remote control. Optional: intelligent Clever Pro Control (automatic, programmable, ModBus for PKC, timer, etc.)

Műszaki adatok

50Hz

Fűtés	
modell	(m ³ /h)
L 1000 A 400Vx3	4-5
L 1000 A	4-5
L 1500 A	4-5
L 1500 A 400Vx3	4-5
L 2000 A 400Vx3	4-5
L 2000 A	4-5
L 2500 A 400Vx3	4-5
L 2500 A	4-5
L 3000 A 400Vx3	4-5
L 3000 A	4-5
XL 1000 A 400Vx3	5-7
XL 1000 A	5-7
XL 1500 A	5-7
XL 1500 A 400Vx3	5-7
XL 2000 A	5-7
XL 2000 A 400Vx3	5-7
XL 2500 A	5-7
XL 2500 A 400Vx3	5-7
XL 3000 A	5-7
XL 3000 A 400Vx3	5-7

Elektromos fűtés	
modell	(m ³ /h)
L 1000 E-25	4-5



Elektromos F?tés

modell	(m ³ /h)	(kW)	(m)
L 1000 E	4-5		
L 1500 E-37,5	4-5		
L 1500 E	4-5		
L 2000 E	4-5		
L 2000 E-50	4-5		
L 2500 E	4-5		
L 2500 E-60	4-5		
L 3000 E	4-5		
L 3000 E-70	4-5		
XL 1000 E	5-7		
XL 1000 E-35	5-7		
XL 1500 E	5-7		
XL 1500 E-52	5-7		
XL 2000 E	5-7		
XL 2000 E-70	5-7		
XL 2500 E	5-7		
XL 2500 E-70	5-7		
XL 3000 E	5-7		
XL 3000 E-80	5-7		

Vízmelegítés

modell	(m ³ /h)	(m)	(kW)	(kW)	(kW)
L 1000 P86	-				
L 1500 P86	-				
L 2000 P86	-				
L 2500 P86	-				
L 3000 P86	-				
XL 1000 P86	-				
XL 1500 P86	-				
XL 2000 P86	-				
XL 2500 P86	-				
XL 3000 P86	-				
L 1000 P64	-				
L 1500 P64	-				
L 2000 P64	-				
L 2500 P64	-				
L 3000 P64	-				
XL 1000 P64	-				
XL 1500 P64	-				
XL 2000 P64	-				
XL 2500 P64	-				
XL 3000 P64	-				
L 1000 P54	17,18				
L 1500 P54	29,04				
L 2000 P54	38,93				
L 2500 P54	49,36				
L 3000 P54	59,96				
XL 1000 P54	20,43				

Vízmelegítés

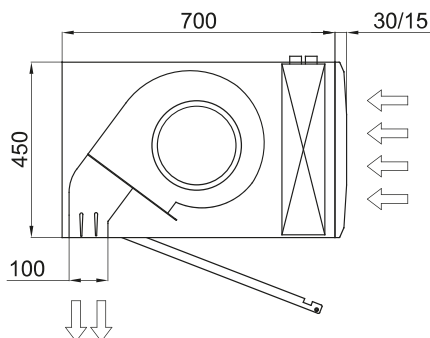
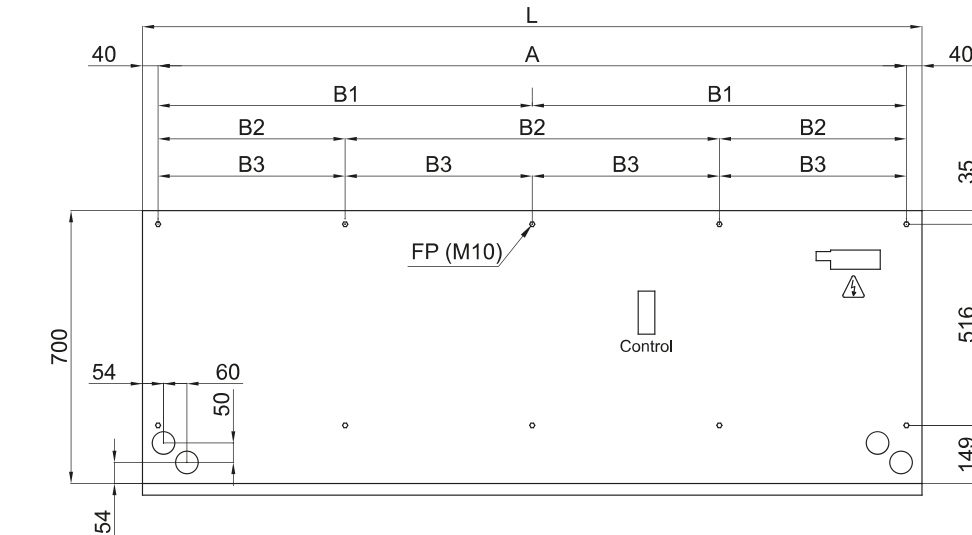
modell	(m ³ /h)	(m)	(kW)	(kW)	(kW)
XL 1500 P54	34,55				
XL 2000 P54	46,36				
XL 2500 P54	58,81				
XL 3000 P54	71,47				

60Hz

F?tetlen

modell	(m ³ /h)	(m)
L 1000 A 60Hz	4-5	
L 1500 A 60Hz	4-5	
L 2000 A 60Hz	4-5	
L 2500 A 60Hz	4-5	
L 3000 A 60Hz	4-5	
XL 1000 A 60Hz	5-7	
XL 1500 A 60Hz	5-7	
XL 2000 A 60Hz	5-7	
XL 2500 A 60Hz	5-7	
XL 3000 A 60Hz	5-7	

Méretetek



L	FP	A	B1	B2	B3
1000	4	920	-	-	-
1500	6	1420	710	-	-
2000	6	1920	960	-	-
2500	8	2420	-	806,7	-
3000	10	2920	-	-	730