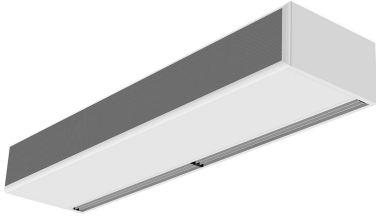




Jellemz?k

A Windbox teherbíró, id?tálló formavilágú és rendkívül sokoldalú légfűggőny Kleenfan fotokatalitikus technológiával, mely fert?tleníti és tisztítja a leveg?t, kereskedelmi és ipari ajtókhöz tervezve



- Kleenfan technológia fotokatalitikus fert?tlenít? terel?lapátokkal. A hosszú élettartamú led UV-A sugárzásával hat a turbina titán-dioxid elemeire, reaktív oxigén származékokat (ROS) létrehozva, melyek ezt követ?en oxidációs/redukciós hatással eltávolítják a kórokozó mikroorganizmusok (vírusok és baktériumok) széles körét. A városi környezetben jelen lév?, a járm?vek és az ipar által kibocsátott szennyez?anyagok (nitrogén-, kén-, szén-oxidok, formaldehidek, illékony szerves vegyületek, stb.) legnagyobb részét roncsolja.
- Önálló ház horganyzott acéllemezbe?, szerkezeti epoxi-poliészter festéssel, alapkitelben RAL9016 fehér színben.Megrendelésre kérhet? egyéb színekben vagy rozsdamentes acélból.
- Mikroperforált bemeneti rács sz?r? funkciókkal és könny? szerelhet?séggel.Nem igényel el?sz?r?t.
- Eloxált alumínium kimeneti lapátok szárnykialakítással, mindkét oldalon 0 és 15° között állítható.
- EC dupla bemeneti centrifugális ventilátorok küls? rotormotoros hajtással és alacsony zajszinttel, rendkívül alacsony fogyasztású, hatékony ventilátorokkal.
- „P” típus vízmelegít? tekerccsel,„E” típus érintésvédelmi elemekkel, három fokozatú beépített szabályozással,„A” típus f?tés nélkül, kizárólag leveg?vel.Választható DX tekercs kiegészítés.
- Plug&Play vezérléssel, 7 méteres RJ45 kábellel és infravörös távirányítóval. Választható: Clever vezérl? (programozható, automatikus, intelligens, energiatakarékos, Modbus távirányító épületirányítási rendszerekhez...)

M?szaki adatok

50Hz

F?tetlen			
modell	(m ³ /h)	(kW)	(m)
ECM 1000 A FC	2,5-3,8		
ECM 1500 A FC	2,5-3,8		
ECM 2000 A FC	2,5-3,8		
ECM 2500 A FC	2,5-3,8		
ECM 3000 A FC	2,5-3,8		
ECG 1000 A FC	3-4,2		
ECG 1500 A FC	3-4,2		
ECG 2000 A FC	3-4,2		
ECG 2500 A FC	3-4,2		
ECG 3000 A FC	3-4,2		

Elektromos F?tés			
modell	(m ³ /h)	(kW)	(m)
ECM 1000 E FC	2,5-3,8		
ECM 1500 E FC	2,5-3,8		
ECM 2000 E FC	2,5-3,8		
ECM 2500 E FC	2,5-3,8		
ECM 3000 E FC	2,5-3,8		
ECG 1000 E FC	3-4,2		
ECG 1500 E FC	3-4,2		
ECG 2000 E FC	3-4,2		
ECG 2500 E FC	3-4,2		


Elektromos Fűtés

modell	(m ³ /h)	(kW)	(m)
ECG 3000 E FC	3-4,2		

Vízmelegítés

modell	(m ³ /h)	(m)	(kW)	(kW)	(kW)
ECM 1000 P86 FC	-				
ECM 1500 P86 FC	-				
ECM 2000 P86 FC	-				
ECM 2500 P86 FC	-				
ECM 3000 P86 FC	-				
ECG 1000 P86 FC	-				
ECG 1500 P86 FC	-				
ECG 2000 P86 FC	-				
ECG 2500 P86 FC	-				
ECG 3000 P86 FC	-				
ECM 1000 P64 FC	-				
ECM 1500 P64 FC	-				
ECM 2000 P64 FC	-				
ECM 2500 P64 FC	-				
ECM 3000 P64 FC	-				
ECG 1000 P64 FC	-				
ECG 1500 P64 FC	-				
ECG 2000 P64 FC	-				
ECG 2500 P64 FC	-				
ECG 3000 P64 FC	-				
ECM 1000 P54 FC	8.74				
ECM 1500 P54 FC	14.71				
ECM 2000 P54 FC	19.13				
ECM 2500 P54 FC	24.95				
ECM 3000 P54 FC	30.54				
ECG 1000 P54 FC	10.56				
ECG 1500 P54 FC	16.37				
ECG 2000 P54 FC	23.15				
ECG 2500 P54 FC	28.76				
ECG 3000 P54 FC	34.03				

60Hz

Fűtetlen

modell	(m ³ /h)	(m)
ECM 1000 A FC	2,5-3,8	
ECM 1500 A FC	2,5-3,8	
ECM 2000 A FC	2,5-3,8	
ECM 2500 A FC	2,5-3,8	
ECM 3000 A FC	2,5-3,8	
ECG 1000 A FC	3-4,2	
ECG 1500 A FC	3-4,2	
ECG 2000 A FC	3-4,2	


Fűtetlen

modell	(m ³ /h)	(m)
ECG 2500 A FC	3-4,2	
ECG 3000 A FC	3-4,2	

Elektromos Fűtés

modell	(m ³ /h)	(kW)	(m)
ECM 1000 E FC	2,5-3,8		
ECM 1500 E FC	2,5-3,8		
ECM 2000 E FC	2,5-3,8		
ECM 2500 E FC	2,5-3,8		
ECM 3000 E FC	2,5-3,8		
ECG 1000 E FC	3-4,2		
ECG 1500 E FC	3-4,2		
ECG 2000 E FC	3-4,2		
ECG 2500 E FC	3-4,2		
ECG 3000 E FC	3-4,2		

Vízmelegítés

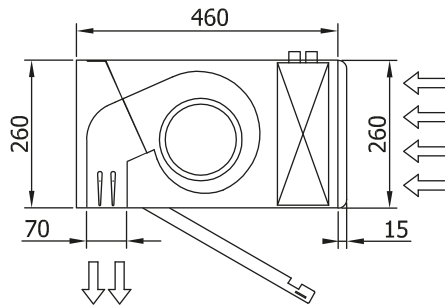
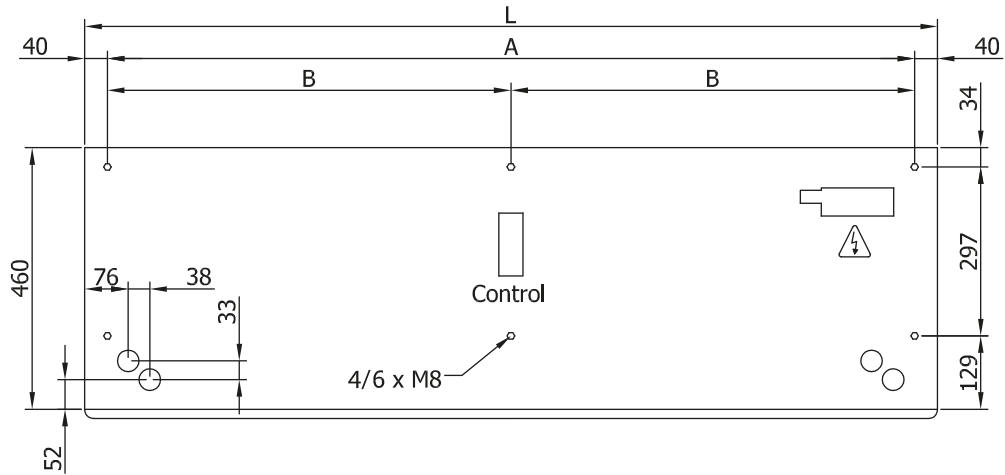
modell	(m ³ /h)	(m)	(kW)	(kW)	(kW)
ECM 1000 P86 FC	-				
ECM 1500 P86 FC	-				
ECM 2000 P86 FC	-				
ECM 2500 P86 FC	-				
ECM 3000 P86 FC	-				
ECG 1000 P86 FC	-				
ECG 1500 P86 FC	-				
ECG 2000 P86 FC	-				
ECG 2500 P86 FC	-				
ECG 3000 P86 FC	-				
ECM 1000 P64 FC	-				
ECM 1500 P64 FC	-				
ECM 2000 P64 FC	-				
ECM 2500 P64 FC	-				
ECM 3000 P64 FC	-				
ECG 1000 P64 FC	-				
ECG 1500 P64 FC	-				
ECG 2000 P64 FC	-				
ECG 2500 P64 FC	-				
ECG 3000 P64 FC	-				
ECM 1000 P54 FC	8.74				
ECM 1500 P54 FC	14.71				
ECM 2000 P54 FC	19.13				
ECM 2500 P54 FC	24.95				
ECM 3000 P54 FC	30.54				
ECG 1000 P54 FC	10.56				
ECG 1500 P54 FC	16.37				
ECG 2000 P54 FC	23.15				
ECG 2500 P54 FC	28.76				



Vízmelegítés

modell	(m ³ /h)	(m)	(kW)	(kW)	(kW)
ECG 3000 P54 FC	34.03				

Méreték



L	A	B
1000	920	-
1500	1420	710
2000	1920	960
2500	2420	1210
3000	2920	1460