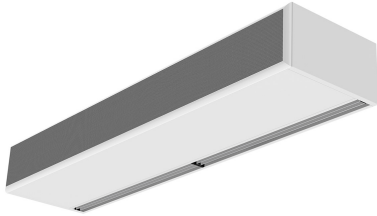


Jellemzık

Idıtálló formavilágú Windbox légfűggőny levegő- és felületfertőtlenítı funkcióval. Ötvözi a Kleefan és Wellisair technológiákat, melyek a fotokatalízis és a hidroxil gyökök létrehozásának hatásával távolítják el a vírusokat, baktériumokat, kellemetlen szagokat és szennyezı gázokat, így javítva a levegő minıségét.



- A hidroxil gyökök OH⁻ létrehozásával kialakuló szabadalmaztatott fertőtlenítı és tisztító technológiát ötvözi a fotokatalízis hatásával. A forradalmi Wellisair aktív technológia hidroxil gyökök hatékony elıállításával, emberekre ártalmatlan láncreakció révén fertőtleníti a levegőt és a felületeket egyaránt. Továbbfejlesztett oxidációs folyamat (AOP) segítségével távolítja el a kórokozó mikroorganizmusok (vírusok és baktériumok) 99,9%-át, javítja a levegő minıségét (csökkentve az illékony szerves vegyületek és a szállópor mennyiségét) és eltávolítja a szagokat.
- Egy fertőtlenítı patron tartalmaz hidrogén-peroxid oldattal, a hidroxil gyökök létrehozásához.
- Kleefan technológia fotokatalitikus fertőtlenítı terelılapátokkal. A hosszú élettartamú led UV-A sugárzásával hat a turbina titán-dioxid elemeire, reaktív oxigén származékokat (ROS) létrehozva, melyek ezt követően oxidációs/redukációs hatással eltávolítják a kórokozó mikroorganizmusok (vírusok és baktériumok) széles körét. A városi környezetben jelen lévı, a járművek és az ipar által kibocsátott szennyezıanyagok (nitrogén-, kén-, szén-oxidok, formaldehidok, illékony szerves vegyületek, stb.) legnagyobb részét roncsolja.
- Továbbfejlesztett Clever Control vezérlıt tartalmaz 24 óraban mőködı fertőtlenítı programmal, 4 szintő levegőminıség jelzıvel és a hidrogén-peroxid fertőtlenítı patron cseréjére való figyelmeztetéssel (körülbelül 3 hónapig elegendı, a körülményektıl függően). Plug & Play, programozható, intelligens, automatikus, energiatakarékos mód, Modbus RTU PLC megoldással...
- Önálló ház horganyzott acéllemezben, szerkezeti epoxi-poliészter festéssel, alap kivitelben RAL9016 fehér színben. Megrendelésre kérhetı egyéb színekben vagy rozsdamentes acélból.
- Mikroperforált bemeneti rács szırı funkciókkal és könnyő szerelhetıséggel. Nem igényel elszırıt.
- Eloxált alumínium kimeneti lapátok szárnykialakítással, mindkét oldalon 0 és 15° között állítható.
- EC dupla bemeneti centrifugális ventilátorok külső rotormotoros hajtással és alacsony zajszinttel, rendkívül alacsony fogyasztású, hatékony ventilátorokkal.
- „P” típus vízmelegítı tekerccsel, „E” típus érintésvédelmi elemekkel, három fokozatú beépített szabályozással, „A” típus fűtés nélkül, kizárólag levegővel. Választható DX tekerccs kiegészítés.

Műszaki adatok

50Hz

modell	Fűtetlen	
	(m ³ /h)	(m)
ECM 1000 A OH+FC	2,5-3,8	
ECM 1500 A OH+FC	2,5-3,8	
ECM 2000 A OH+FC	2,5-3,8	
ECM 2500 A OH+FC	2,5-3,8	
ECM 3000 A OH+FC	2,5-3,8	
ECG 1000 A OH+FC	3-4,2	
ECG 1500 A OH+FC	3-4,2	
ECG 2000 A OH+FC	3-4,2	
ECG 2500 A OH+FC	3-4,2	
ECG 3000 A OH+FC	3-4,2	

Elektromos Fűtés



modell	(m ³ /h)	(kW)	(m)
ECM 1000 E OH+FC	2,5-3,8		
ECM 1500 E OH+FC	2,5-3,8		
ECM 2000 E OH+FC	2,5-3,8		
ECM 2500 E OH+FC	2,5-3,8		
ECM 3000 E OH+FC	2,5-3,8		
ECG 1000 E OH+FC	3-4,2		
ECG 1500 E OH+FC	3-4,2		
ECG 2000 E OH+FC	3-4,2		
ECG 2500 E OH+FC	3-4,2		
ECG 3000 E OH+FC	3-4,2		

Vízmelegítés					
modell	(m ³ /h)	(m)	(kW)	(kW)	(kW)
ECM 1000 P86 OH+FC	-				
ECM 1500 P86 OH+FC	-				
ECM 2000 P86 OH+FC	-				
ECM 2500 P86 OH+FC	-				
ECM 3000 P86 OH+FC	-				
ECG 1000 P86 OH+FC	-				
ECG 1500 P86 OH+FC	-				
ECG 2000 P86 OH+FC	-				
ECG 2500 P86 OH+FC	-				
ECG 3000 P86 OH+FC	-				
ECM 1000 P64 OH+FC	-				
ECM 1500 P64 OH+FC	-				
ECM 2000 P64 OH+FC	-				
ECM 2500 P64 OH+FC	-				
ECM 3000 P64 OH+FC	-				
ECG 1000 P64 OH+FC	-				
ECG 1500 P64 OH+FC	-				
ECG 2000 P64 OH+FC	-				
ECG 2500 P64 OH+FC	-				
ECG 3000 P64 OH+FC	-				
ECM 1000 P54 OH+FC	8.74				
ECM 1500 P54 OH+FC	14.71				
ECM 2000 P54 OH+FC	19.13				
ECM 2500 P54 OH+FC	24.95				
ECM 3000 P54 OH+FC	30.54				
ECG 1000 P54 OH+FC	10.56				
ECG 1500 P54 OH+FC	16.37				
ECG 2000 P54 OH+FC	23.15				
ECG 2500 P54 OH+FC	28.76				
ECG 3000 P54 OH+FC	34.03				

60Hz

Fűtetlen		
modell	(m ³ /h)	(m)



ECM 1000 A OH+FC	2,5-3,8
ECM 1500 A OH+FC	2,5-3,8
ECM 2000 A OH+FC	2,5-3,8
ECM 2500 A OH+FC	2,5-3,8
ECM 3000 A OH+FC	2,5-3,8
ECG 1000 A OH+FC	3-4,2
ECG 1500 A OH+FC	3-4,2
ECG 2000 A OH+FC	3-4,2
ECG 2500 A OH+FC	3-4,2
ECG 3000 A OH+FC	3-4,2

Elektromos Fűtés

modell	(m ³ /h)	(kW)	(m)
ECM 1000 E OH+FC	2,5-3,8		
ECM 1500 E OH+FC	2,5-3,8		
ECM 2000 E OH+FC	2,5-3,8		
ECM 2500 E OH+FC	2,5-3,8		
ECM 3000 E OH+FC	2,5-3,8		
ECG 1000 E OH+FC	3-4,2		
ECG 1500 E OH+FC	3-4,2		
ECG 2000 E OH+FC	3-4,2		
ECG 2500 E OH+FC	3-4,2		
ECG 3000 E OH+FC	3-4,2		

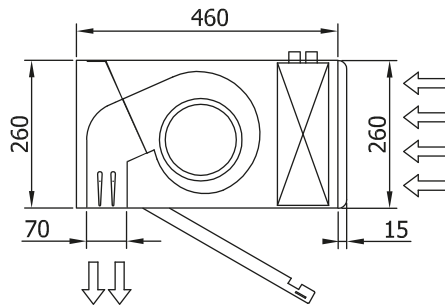
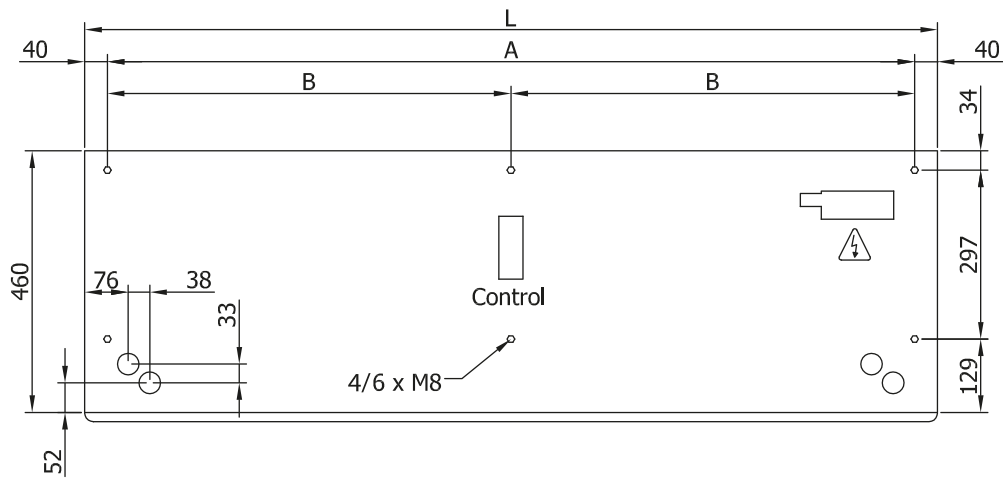
Vízmelegítés

modell	(m ³ /h)	(m)	(kW)	(kW)	(kW)
ECM 1000 P86 OH+FC	-				
ECM 1500 P86 OH+FC	-				
ECM 2000 P86 OH+FC	-				
ECM 2500 P86 OH+FC	-				
ECM 3000 P86 OH+FC	-				
ECG 1000 P86 OH+FC	-				
ECG 1500 P86 OH+FC	-				
ECG 2000 P86 OH+FC	-				
ECG 2500 P86 OH+FC	-				
ECG 3000 P86 OH+FC	-				
ECM 1000 P64 OH+FC	-				
ECM 1500 P64 OH+FC	-				
ECM 2000 P64 OH+FC	-				
ECM 2500 P64 OH+FC	-				
ECM 3000 P64 OH+FC	-				
ECG 1000 P64 OH+FC	-				
ECG 1500 P64 OH+FC	-				
ECG 2000 P64 OH+FC	-				
ECG 2500 P64 OH+FC	-				
ECG 3000 P64 OH+FC	-				
ECM 1000 P54 OH+FC	8.74				
ECM 1500 P54 OH+FC	14.71				
ECM 2000 P54 OH+FC	19.13				
ECM 2500 P54 OH+FC	24.95				

Vízmelegítés

modell	(m ³ /h)	(m)	(kW)	(kW)	(kW)
ECM 3000 P54 OH+FC	30.54				
ECG 1000 P54 OH+FC	10.56				
ECG 1500 P54 OH+FC	16.37				
ECG 2000 P54 OH+FC	23.15				
ECG 2500 P54 OH+FC	28.76				
ECG 3000 P54 OH+FC	34.03				

Méreték



L	A	B
1000	920	-
1500	1420	710
2000	1920	960
2500	2420	1210
3000	2920	1460