

Jellemz?k



- Dekoratív hengeres energiatakarékos légfüggöny: Akár 70%-os költségmegtakarítás és szén-dioxid kibocsátás (f?tés módban).
- Horganyzott acélból készült homlokzati véd?burkolat, standard szerkezet? epoxi-poliészter festéssel, fehér RAL9016 vagy ezüstszürke RAL9006 színben. Rendelésre egyéb színekben vagy rozsdamentes acélból is elérhet?.
- Nagy, homályos bemeneti rács, amely megakadályozza az intenzív karbantartást.
- Eloxált alumínium kimeneti lapátok, szárnymetszet?, állítható, 0 és 15° között, minden irányba.
- Kett?s bemeneti centrifugális ventilátorok, küls? rotor motorral és alacsony zajszint mellett. 5 sebességes választó. Az EC modellek alacsony fogyasztású és hatékony ventilátorokkal érhet? el.
- Csak f?téshez alkalmazható tekercseket tartalmaz, beépített h?mérséklet-érzékel?kkel.
- Tartozék a Plug&Play kontrollert, 7 méteres RJ45 kábellel és infravörös távirányítóval.
- A MIDEA Inverter kültéri h?szivattyús egység (R410A) csatlakoztatására b?vít?szeleppel alkalmas.
- Szükséges DX Interface KIT légfüggönyhöz és programozható vezérlés.

Specifikációk

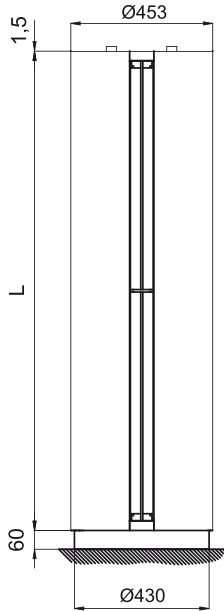
50Hz

H?szivattyú - DX 1:1				
modell	Névleges légáramlás (m ³ /h)	Küls? Egység 230Vx1	Küls? Egység 400Vx1	Ajánlott Szerelési Magasság (m)
RUND ECG 1000 DX10-MD	2190	MOD30U-36HFN1-QRD0	MOD30U-36HFN1-RRD0	3-4,2
RUND ECG 1500 DX15-MD	2820	MOD30U-48HFN1-QRD0	MOD30U-48HFN1-RRD0	3-4,2
RUND ECG 2000 DX18-MD	4380	-	MOD30U-55HFN1-RRD0	3-4,2
RUND ECG 2000 DX22/2-MD	4380	2x MOD30U-36HFN1-QRD0	2x MOD30U-36HFN1-RRD0	3-4,2
RUND ECG 2500 DX29/2-MD	5110	2x MOD30U-48HFN1-QRD0	2x MOD30U-48HFN1-RRD0	3-4,2
RUND ECG 3000 DX32/2-MD	5840	2x MOD30U-48HFN1-QRD0	2x MOD30U-48HFN1-RRD0	3-4,2

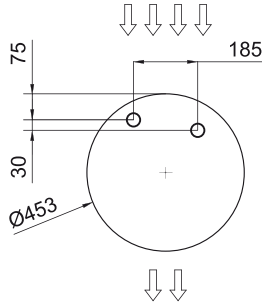
60Hz

H?szivattyú - DX 1:1				
modell	Névleges légáramlás (m ³ /h)	Küls? Egység 230Vx1	Küls? Egység 400Vx1	Ajánlott Szerelési Magasság (m)
RUND ECG 1000 DX10-MD	2190	MOD30U-36HFN1-QRD0	MOD30U-36HFN1-RRD0	3-4,2
RUND ECG 1500 DX15-MD	2820	MOD30U-48HFN1-QRD0	MOD30U-48HFN1-RRD0	3-4,2
RUND ECG 2000 DX18-MD	4380	-	MOD30U-55HFN1-RRD0	3-4,2
RUND ECG 2000 DX22/2-MD	4380	2x MOD30U-36HFN1-QRD0	2x MOD30U-36HFN1-RRD0	3-4,2
RUND ECG 2500 DX29/2-MD	5110	2x MOD30U-48HFN1-QRD0	2x MOD30U-48HFN1-RRD0	3-4,2
RUND ECG 3000 DX32/2-MD	5840	2x MOD30U-48HFN1-QRD0	2x MOD30U-48HFN1-RRD0	3-4,2

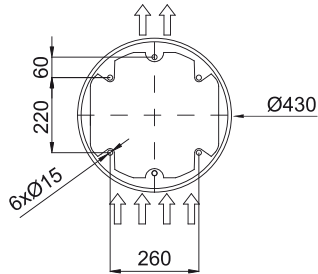
Látványtervek



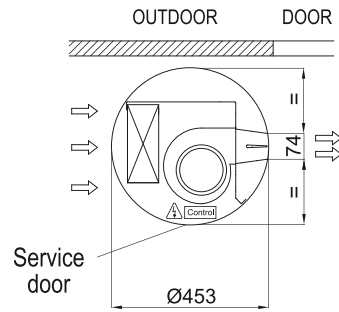
Water pipes top entrance



Floor fixing points with foot



Standard installation (vertical left side)



	L
RUND 1000	1025
RUND 1500	1525
RUND 2000	2030
RUND 2500	2530
RUND 3000	2980