

Jellemz?k



- Energiatakar?kos h?szivattyús légf?gg?ny?: Akár 70%-os költségmegtakarítás és szén-dioxid-kibocsátás csökkenés (f?tés m?dban).
- Kifejezetten olyan felhasználásra tervezték, ahol a légf?gg?ny? házát építészeti okokból egy oszlopba vagy válaszfalba kell beépíteni.
- Önálló ház horganyzott acéllemezbe?, szerkezeti epoxi-poliészter festéssel, alapkivitelben RAL9016 fehér színben. Megrendelésre kérhet? egyéb színekben vagy rozsdamentes acélból.
- Az Invisair légáramlása egyenes vonalat követ a leveg?bevezet? rácstól a kivezetésig. A válaszfalon vagy oszlopon belüli bemenetet máshonnan származó megfelel? ráccsal kell kialakítani.
- Eloxált alumínium kimeneti lapátok szárnykialakítással, mindkét oldalon 0 és 15° között állítható.
- Kett?s bemeneti centrifugális ventilátorok, küls? rotor motorral és alacsony zajszinttel. 5 sebességfokozat. Az EC modellek rendkívül alacsony fogyasztású hatékony ventilátorokkal szerelve.
- Tartalmaz csak f?téshez használt közvetlen tágulási tekercset telepített h?mérséklet-érzékel?kkel.
- Advanced Plug&Play control. Includes: Advanced PRO control with integrated LCD screen, door contact, 7m RJ11 cable and remote control. With integrated functions: door delay (configurable); operation, alarm and maintenance warning signals; and multiple digital inputs that modify the curtain's operation.
- Includes protective varnish for the electronic board and control.
- DX 1:1:
El?készítve DAIKIN Inverter kültéri h?szivattyúhoz (R32) való csatlakoztatásra, tágulási szelep nem tartozék, az ügyfélnek kell beszereznie. Ehhez légf?gg?ny?kre alakított DAIKIN DX Interface készlet és programozható vezérl? szükséges.
- DX VRV:
El?készítve DAIKIN VRV kültéri h?szivattyúhoz (R410A) való csatlakoztatásra, tágulási szelep nem tartozék, az ügyfélnek kell beszereznie. Ehhez légf?gg?ny?kre alakított DAIKIN VRV Interface készlet és programozható vezérl? szükséges.

M?szaki adatok

50Hz

H?szivattyú - DX 1:1

modell	(m ³ /h)	(m)
IECG 1000 DX10-DA	-	
IECG 1500 DX13-DA	5/8" - 3/8"	
IECG 1500 DX15-DA	5/8" - 3/8"	
IECG 2000 DX22-DA	3/4" - 3/8"	
IECG 2500 DX25-DA	3/4" - 3/8"	
IECG 2500 DX29-DA	7/8" - 1/2"	
IECG 3000 DX34-DA	7/8" - 1/2"	

H?szivattyú - VRV

modell	(m ³ /h)	(m)
IECG 1000 VRV10-DA	-	
IECG 1500 VRV13-DA	5/8" - 3/8"	
IECG 1500 VRV15-DA	5/8" - 3/8"	
IECG 2000 VRV20-DA	3/4" - 3/8"	
IECG 2000 VRV24-DA	3/4" - 3/8"	
IECG 2500 VRV25-DA	3/4" - 3/8"	
IECG 2500 VRV29-DA	7/8" - 3/8"	



H?szivattyú - VRV

modell	(m ³ /h)	(m)
IECG 3000 VRV29-DA	-	
IECG 3000 VRV34-DA	-	

60Hz

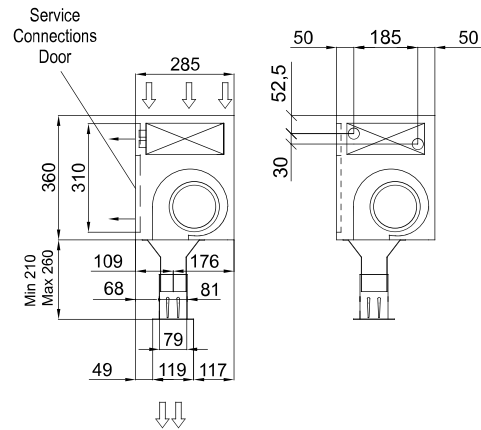
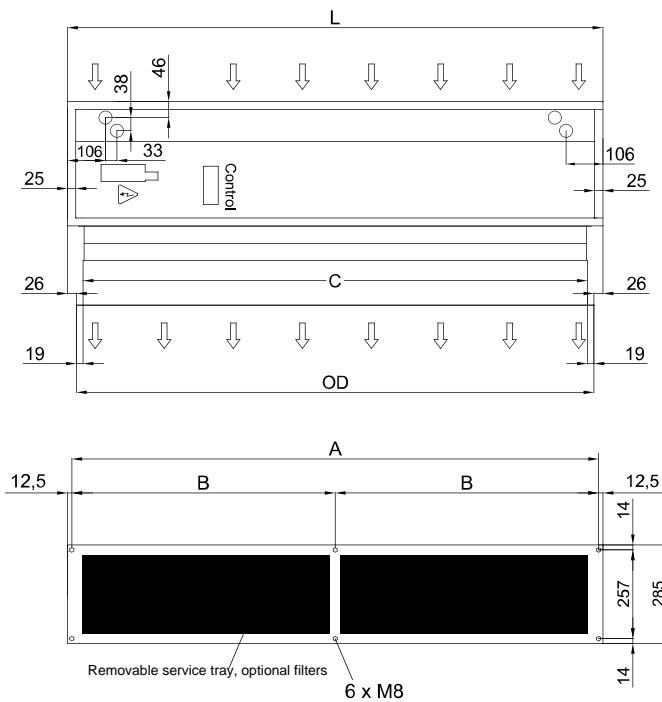
H?szivattyú - DX 1:1

modell	(m ³ /h)	(m)
IECG 1000 DX10-DA	-	
IECG 1500 DX13-DA	5/8" - 3/8"	
IECG 1500 DX15-DA	5/8" - 3/8"	
IECG 2000 DX22-DA	3/4" - 3/8"	
IECG 2500 DX25-DA	3/4" - 3/8"	
IECG 2500 DX29-DA	7/8" - 1/2"	
IECG 3000 DX34-DA	7/8" - 1/2"	

H?szivattyú - VRV

modell	(m ³ /h)	(m)
IECG 1000 VRV10-DA	-	
IECG 1500 VRV13-DA	5/8" - 3/8"	
IECG 1500 VRV15-DA	5/8" - 3/8"	
IECG 2000 VRV20-DA	3/4" - 3/8"	
IECG 2000 VRV24-DA	3/4" - 3/8"	
IECG 2500 VRV25-DA	3/4" - 3/8"	
IECG 2500 VRV29-DA	7/8" - 3/8"	
IECG 3000 VRV29-DA	-	
IECG 3000 VRV34-DA	-	

Méretetek



Invisair	L	A	B	C	OD
1000	1050	1025	-	961	998
1500	1550	1525	762,5	1461	1498
2000	2055	2030	1015	1961	1998
2500	2555	2530	1265	2461	2498
3000	3000	2975	1487,5	2961	2998

