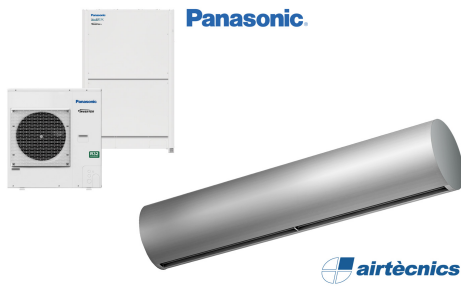




Jellemzők



- Dekoratív hengeres energiatakarékos légfüggöny: Akár 70%-os költségmegtakarítás és szén-dioxid-kibocsátás csökkenés (fűtés módban).
- Önálló ház csiszolt élekkkel horganyzott köpenyes acélból, szerkezeti epoxi-poliészter festéssel, alapkivitelben RAL9016 fehér vagy RAL9006 ezüstszürke színben. Megrendelésre kérhető egyéb színekben vagy rozsdamentes acélból.
- Széles bemeneti rács csiszolt élekkkel, mely nem igényel komoly karbantartást.
- Eloxált alumínium kimeneti lapátok szárnykialakítással, mindkét oldalon 0 és 15° között állítható.
- Kettős bemeneti centrifugális ventilátorok, külső rotor motorral és alacsony zajszinttel. 5 sebességfokozat. Az EC modellek rendkívül alacsony fogyasztású hatékony ventilátorokkal szerelve.
- Tartalmaz csak fűtéshez használt közvetlen tágulási tekercset telepített hőmérséklet-érzékelőkkel.
- Advanced Plug&Play control. Includes: Advanced PRO control with LCD display and integrated thermostat, door contact, 7m RJ11 cable and remote control.
- DX 1:1:  
Előkészítve PANASONIC inverterhez való csatlakoztatásra kültéri hűszivattyúegységhez (R32) tágulási szeleppel. Ehhez légfüggönyökre alakított PANASONIC DX Interface készlet és programozható vezérlő szükséges.
- DX VRF:  
Előkészítve PANASONIC VRF kültéri hűszivattyúegységhez (R410A) való csatlakoztatásra. Ehhez tágulási szeleppel rendelkező légfüggönyökre alakított PANASONIC VRF Interface készlet és programozható vezérlő szükséges.

Műszaki adatok

50Hz

modell	Névleges légáramlás (m³/h)	Hűszivattyú - DX 1:1		Ajánlott Szerelési Magasság (m)
		Külső Egység 230Vx1	Külső Egység 400Vx1	
RUND ECG 1000 DX10-PA	2190	U-100PZH3E5	U-100PZH3E8	3-4,2
RUND ECG 1500 DX14S-PA	2920	U-125PZH3E5	U-125PZH3E8	3-4,2
RUND ECG 1500 DX14E-PA	2920	U-140PZ3E5	U-140PZ3E8	3-4,2
RUND ECG 2000 DX22-PA	4380	-	U-200PZH3E8	3-4,2
RUND ECG 2500 DX28-PA	5110	-	U-250PZH3E8	3-4,2
RUND ECG 3000 DX28-PA	5840	-	U-250PZH3E8	3-4,2

modell	Névleges légáramlás (m³/h)	Hűszivattyú - VRF	
		Ajánlott Szerelési Magasság (m)	
RUND ECG 1000 VRF10-PA	2190	3-4,2	
RUND ECG 1500 VRF13-PA	2920	3-4,2	
RUND ECG 1500 VRF15-PA	2920	3-4,2	
RUND ECG 2000 VRF20-PA	4380	3-4,2	
RUND ECG 2000 VRF24-PA	4380	3-4,2	
RUND ECG 2500 VRF25-PA	5110	3-4,2	
RUND ECG 2500 VRF29-PA	5110	3-4,2	
RUND ECG 3000 VRF29-PA	5840	3-4,2	

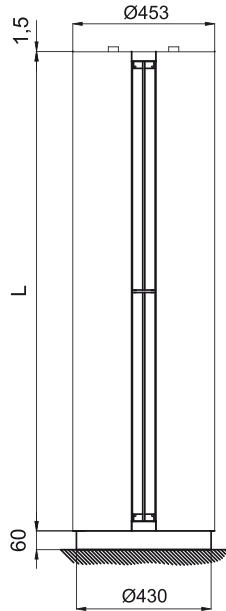


60Hz

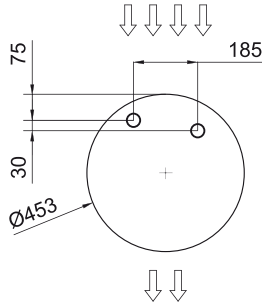
Hűszivattyú - DX 1:1				
modell	Névleges légáramlás (m <sup>3</sup> /h)	Külső Egység 230Vx1	Külső Egység 400Vx1	Ajánlott Szerelési Magasság (m)
RUND ECG 1000 DX10-PA	2190	U-100PZH3E5	U-100PZH3E8	3-4,2
RUND ECG 1500 DX14S-PA	2920	U-125PZH3E5	U-125PZH3E8	3-4,2
RUND ECG 1500 DX14E-PA	2920	U-140PZ3E5	U-140PZ3E8	3-4,2
RUND ECG 2000 DX22-PA	4380	-	U-200PZH3E8	3-4,2
RUND ECG 2500 DX28-PA	5110	-	U-250PZH3E8	3-4,2
RUND ECG 3000 DX28-PA	5840	-	U-250PZH3E8	3-4,2

Hűszivattyú - VRF		
modell	Névleges légáramlás (m <sup>3</sup> /h)	Ajánlott Szerelési Magasság (m)
RUND ECG 1000 VRF10-PA	2190	3-4,2
RUND ECG 1500 VRF13-PA	2920	3-4,2
RUND ECG 1500 VRF15-PA	2920	3-4,2
RUND ECG 2000 VRF20-PA	4380	3-4,2
RUND ECG 2000 VRF24-PA	4380	3-4,2
RUND ECG 2500 VRF25-PA	5110	3-4,2
RUND ECG 2500 VRF29-PA	5110	3-4,2
RUND ECG 3000 VRF29-PA	5840	3-4,2

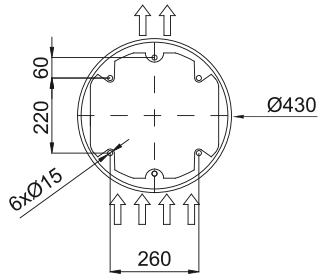
Méreték



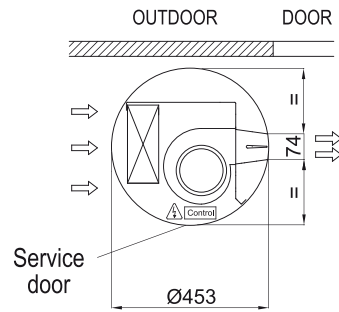
Water pipes top entrance



Floor fixing points with foot



Standard installation  
(vertical left side)



	L
RUND 1000	1025
RUND 1500	1525
RUND 2000	2030
RUND 2500	2530
RUND 3000	2980