



Jellemzők

Sülyesztett Windbox légfüggöny álmennyezeti telepítésre tervezve, Kleefan fotokatalitikus technológiával felszerelve, mely fertőtleníti és tisztítja a levegőt. Kifejezetten kereskedelmi és ipari ajtókhöz kialakítva.



- Kleefan technológia fotokatalitikus fertőtleníti terelőlapáttal. A hosszú élettartamú led UV-A sugárzásával hat a turbina titán-dioxid elemeire, reaktív oxigén származékokat (ROS) létrehozva, melyek ezt követően oxidációs/redukációs hatással eltávolítják a kórokozó mikroorganizmusok (vírusok és baktériumok) széles körét. A városi környezetben jelen lévő, a járművek és az ipar által kibocsátott szennyezőanyagok (nitrogén-, kén-, szén-oxidok, formaldehidok, illékony szerves vegyületek, stb.) legnagyobb részét roncsolja.
- Önálló ház horganyzott acéllemezben, álmennyezeti telepítésre elkészítve.
- Alumíniumprofilokkal és fűvókával ellátott (karbantartásmentes) bemeneti rács, egy RAL 9016 fehér színű keretbe integrálva. További színek kérésre elérhetőek.
- Eloxált alumínium kimeneti lapátok szárnykialakítással, mindkét irányba állítható.
- EC dupla bemeneti centrifugális ventilátorok külső rotormotoros hajtással és alacsony zajszinttel, rendkívül alacsony fogyasztású, hatékony ventilátorokkal.
- „P” típus vízmelegítő tekerccsel, „E” típus érintésvédelmi elemekkel, három fokozatú beépített szabályozással, „A” típus fűtés nélkül, kizárólag levegővel. Választható DX tekerccs kiegészítés.
- Advanced Plug&Play control. Includes: Advanced PRO control with LCD display and integrated thermostat, door contact, 7m RJ11 cable and remote control. Optional: intelligent Clever Pro Control (automatic, programmable, ModBus for PLC, timer, etc.)

Műszaki adatok

50Hz

Fűtés		
modell	(m ³ /h)	(m)
RECM 1000 A FC	2,5-3,8	
RECM 1500 A FC	2,5-3,8	
RECM 2000 A FC	2,5-3,8	
RECM 2500 A FC	2,5-3,8	
RECG 1000 A FC	3-4,2	
RECG 1500 A FC	3-4,2	
RECG 2000 A FC	3-4,2	
RECG 2500 A FC	3-4,2	

Elektromos Fűtés			
modell	(m ³ /h)	(kW)	(m)
RECM 1000 E FC	2,5-3,8		
RECM 1500 E FC	2,5-3,8		
RECM 2000 E FC	2,5-3,8		
RECM 2500 E FC	2,5-3,8		
RECG 1000 E FC	3-4,2		
RECG 1500 E FC	3-4,2		
RECG 2000 E FC	3-4,2		
RECG 2500 E FC	3-4,2		

Vízmelegítés					
modell	(m ³ /h)	(m)	(kW)	(kW)	(kW)
RECM 1000 P86 FC	-				



Vízmelegítés					
modell	(m ³ /h)	(m)	(kW)	(kW)	(kW)
RECM 1500 P86 FC	-				
RECM 2000 P86 FC	-				
RECM 2500 P86 FC	-				
RECG 1000 P86 FC	-				
RECG 1500 P86 FC	-				
RECG 2000 P86 FC	-				
RECG 2500 P86 FC	-				
RECM 1000 P64 FC	-				
RECM 1500 P64 FC	-				
RECM 2000 P64 FC	-				
RECM 2500 P64 FC	-				
RECG 1000 P64 FC	-				
RECG 1500 P64 FC	-				
RECG 2000 P64 FC	-				
RECG 2500 P64 FC	-				
RECM 1000 P54 FC	8.74				
RECM 1500 P54 FC	14.71				
RECM 2000 P54 FC	19.13				
RECM 2500 P54 FC	24.95				
RECG 1000 P54 FC	11.5				
RECG 1500 P54 FC	17.86				
RECG 2000 P54 FC	25.24				
RECG 2500 P54 FC	31.38				

60Hz

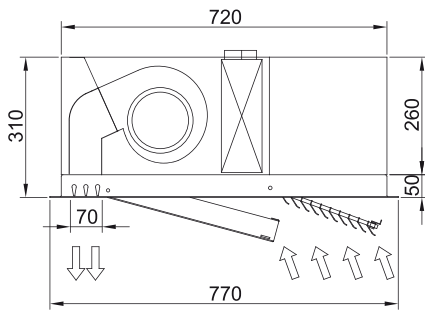
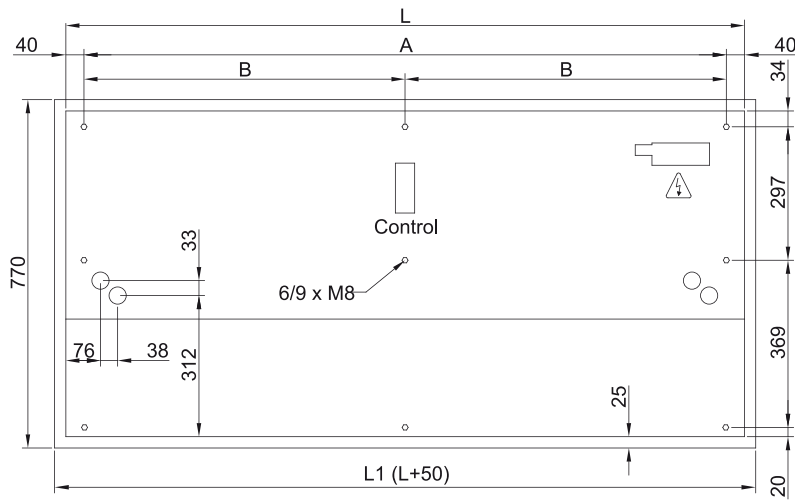
Fűtetlen		
modell	(m ³ /h)	(m)
RECM 1000 A FC	2,5-3,8	
RECM 1500 A FC	2,5-3,8	
RECM 2000 A FC	2,5-3,8	
RECM 2500 A FC	2,5-3,8	
RECG 1000 A FC	3-4,2	
RECG 1500 A FC	3-4,2	
RECG 2000 A FC	3-4,2	
RECG 2500 A FC	3-4,2	

Elektromos Fűtés			
modell	(m ³ /h)	(kW)	(m)
RECM 1000 E FC	2,5-3,8		
RECM 1500 E FC	2,5-3,8		
RECM 2000 E FC	2,5-3,8		
RECM 2500 E FC	2,5-3,8		
RECG 1000 E FC	3-4,2		
RECG 1500 E FC	3-4,2		
RECG 2000 E FC	3-4,2		
RECG 2500 E FC	3-4,2		



modell	Vízmelegítés			
	(m ³ /h)	(m)	(kW)	(kW)
RECM 1000 P86 FC	-			
RECM 1500 P86 FC	-			
RECM 2000 P86 FC	-			
RECM 2500 P86 FC	-			
RECG 1000 P86 FC	-			
RECG 1500 P86 FC	-			
RECG 2000 P86 FC	-			
RECG 2500 P86 FC	-			
RECM 1000 P64 FC	-			
RECM 1500 P64 FC	-			
RECM 2000 P64 FC	-			
RECM 2500 P64 FC	-			
RECG 1000 P64 FC	-			
RECG 1500 P64 FC	-			
RECG 2000 P64 FC	-			
RECG 2500 P64 FC	-			
RECM 1000 P54 FC	8.74			
RECM 1500 P54 FC	14.71			
RECM 2000 P54 FC	19.13			
RECM 2500 P54 FC	24.95			
RECG 1000 P54 FC	11.5			
RECG 1500 P54 FC	17.86			
RECG 2000 P54 FC	25.24			
RECG 2500 P54 FC	31.38			

Méreték



	L	L1	A	B
Recessed Windbox 1000	1000	1050	920	-
Recessed Windbox 1500	1500	1550	1420	710
Recessed Windbox 2000	2000	2050	1920	960
Recessed Windbox 2500	2500	2550	2420	1210