

## Jellemzők

Sülyesztett Windbox légfüggöny kifejezetten álmennyezeti telepítésre kialakítva és tervezve. Kettős fertőtlenítő és tisztító funkcióval rendelkezik a levegő és a felületek tekintetében, Kleenfan és Wellisair technológia használatával, melyek a fotokatalízis és a hidroxil gyökök létrehozásával eltávolítja a vírusokat, baktériumokat, kellemetlen szagokat és szennyező gázokat, így javítva a levegő minőségét.



Air Disinfection  
Performance



- A hidroxil gyökök OH· létrehozásával kialakuló szabadalmaztatott fertőtlenítő és tisztító technológiát ötvözi a fotokatalízis hatásával. A forradalmi Wellisair aktív technológia hidroxil gyökök hatékony előállításával, emberekre ártalmatlan láncreakció révén fertőtleníti a levegőt és a felületeket egyaránt. Továbbfejlesztett oxidációs folyamat (AOP) segítségével távolítja el a kórokozó mikroorganizmusok (vírusok és baktériumok) 99,9%-át, javítja a levegő minőségét (csökkentve az illékony szerves vegyületek és a szállópor mennyiségét) és eltávolítja a szagokat.
- Egy fertőtlenítő patron tartalmaz hidrogén-peroxid oldattal, a hidroxil gyökök létrehozásához.
- Kleenfan technológia fotokatalitikus fertőtlenítő terelőlapátokkal. A hosszú élettartamú led UV-A sugárzásával hat a turbina titán-dioxid elemeire, reaktív oxigén származékokat (ROS) létrehozva, melyek ezt követően oxidációs/redukációs hatással eltávolítják a kórokozó mikroorganizmusok (vírusok és baktériumok) széles körét. A városi környezetben jelen lévő, a járművek és az ipar által kibocsátott szennyezőanyagok (nitrogén-, kén-, szén-oxidok, formaldehid, illékony szerves vegyületek, stb.) legnagyobb részét roncsolja.
- Továbbfejlesztett Clever Control vezérlőt tartalmaz 24 órásan működő fertőtlenítő programmal, 4 szintű levegőminőség jelzővel és a hidrogén-peroxid fertőtlenítő patron cseréjére való figyelmeztetéssel (körülbelül 3 hónapig elegendő, a körülményektől függően). Plug & Play, programozható, intelligens, automatikus, energiatakarékos mód, Modbus RTU PLC megoldással...
- Önálló ház horganyzott acéllemezben, álmennyezeti telepítésre előkészítve.
- Alumíniumprofilokkal és fűvókával ellátott (karbantartásmentes) bemeneti rács, egy RAL 9016 fehér színű keretbe integrálva. További színek kérésre elérhetőek.
- Eloxált alumínium kimeneti lapátok szárnykialakítással, mindkét irányba állítható.
- EC dupla bemeneti centrifugális ventilátorok külső rotormotoros hajtással és alacsony zajszinttel, rendkívül alacsony fogyasztású, hatékony ventilátorokkal.
- „P” típus vízmelegítő tekerccsel, „E” típus érintésvédelmi elemekkel, három fokozatú beépített szabályozással, „A” típus fűtés nélkül, kizárólag levegővel. Választható DX tekerccs kiegészítés.

## Műszaki adatok

50Hz

Fűtetlen		
modell	(m³/h)	(m)
RECM 1000 A OH+FC	2,5-3,8	
RECM 1500 A OH+FC	2,5-3,8	
RECM 2000 A OH+FC	2,5-3,8	
RECM 2500 A OH+FC	2,5-3,8	
RECG 1000 A OH+FC	3-4,2	
RECG 1500 A OH+FC	3-4,2	
RECG 2000 A OH+FC	3-4,2	
RECG 2500 A OH+FC	3-4,2	

Elektromos Fűtés			
modell	(m³/h)	(kW)	(m)
RECM 1000 E OH+FC	2,5-3,8		
RECM 1500 E OH+FC	2,5-3,8		
RECM 2000 E OH+FC	2,5-3,8		



**Elektromos Fűtés**

modell	(m <sup>3</sup> /h)	(kW)	(m)
RECM 2500 E OH+FC	2,5-3,8		
RECG 1000 E OH+FC	3-4,2		
RECG 1500 E OH+FC	3-4,2		
RECG 2000 E OH+FC	3-4,2		
RECG 2500 E OH+FC	3-4,2		

**Vízmelegítés**

modell	(m <sup>3</sup> /h)	(m)	(kW)	(kW)	(kW)
RECM 1000 P86 OH+FC	-				
RECM 1500 P86 OH+FC	-				
RECM 2000 P86 OH+FC	-				
RECM 2500 P86 OH+FC	-				
RECG 1000 P86 OH+FC	-				
RECG 1500 P86 OH+FC	-				
RECG 2000 P86 OH+FC	-				
RECG 2500 P86 OH+FC	-				
RECM 1000 P64 OH+FC	-				
RECM 1500 P64 OH+FC	-				
RECM 2000 P64 OH+FC	-				
RECM 2500 P64 OH+FC	-				
RECG 1000 P64 OH+FC	-				
RECG 1500 P64 OH+FC	-				
RECG 2000 P64 OH+FC	-				
RECG 2500 P64 OH+FC	-				
RECM 1000 P54 OH+FC	8.74				
RECM 1500 P54 OH+FC	14.71				
RECM 2000 P54 OH+FC	19.13				
RECM 2500 P54 OH+FC	24.95				
RECG 1000 P54 OH+FC	11.5				
RECG 1500 P54 OH+FC	17.86				
RECG 2000 P54 OH+FC	25.24				
RECG 2500 P54 OH+FC	31.38				

60Hz

**Fűtetlen**

modell	(m <sup>3</sup> /h)	(m)
RECM 1000 A OH+FC	2,5-3,8	
RECM 1500 A OH+FC	2,5-3,8	
RECM 2000 A OH+FC	2,5-3,8	
RECM 2500 A OH+FC	2,5-3,8	
RECG 1000 A OH+FC	3-4,2	
RECG 1500 A OH+FC	3-4,2	
RECG 2000 A OH+FC	3-4,2	
RECG 2500 A OH+FC	3-4,2	

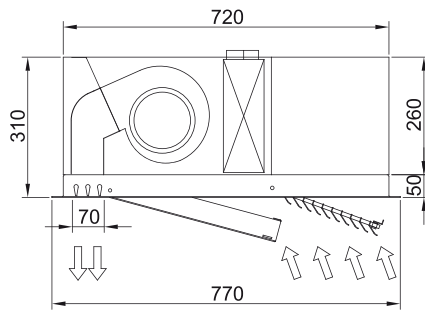
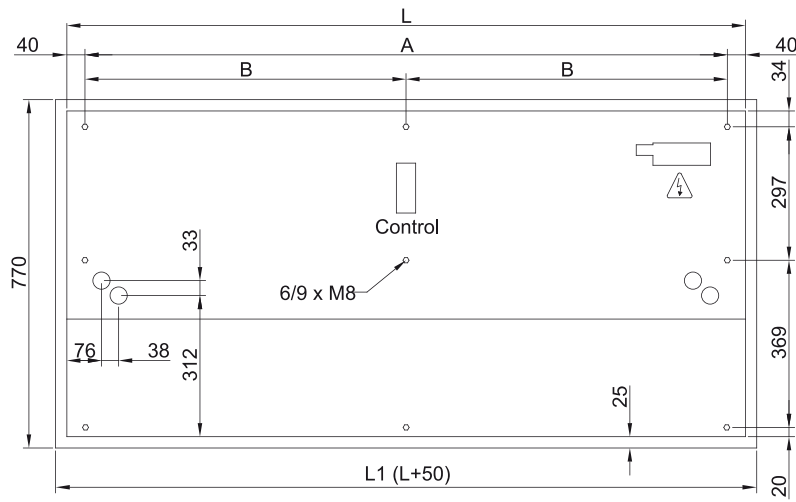
**Elektromos Fűtés**



modell	(m <sup>3</sup> /h)	(kW)	(m)
RECM 1000 E OH+FC	2,5-3,8		
RECM 1500 E OH+FC	2,5-3,8		
RECM 2000 E OH+FC	2,5-3,8		
RECM 2500 E OH+FC	2,5-3,8		
RECG 1000 E OH+FC	3-4,2		
RECG 1500 E OH+FC	3-4,2		
RECG 2000 E OH+FC	3-4,2		
RECG 2500 E OH+FC	3-4,2		

Vízmelegítés					
modell	(m <sup>3</sup> /h)	(m)	(kW)	(kW)	(kW)
RECM 1000 P86 OH+FC	-				
RECM 1500 P86 OH+FC	-				
RECM 2000 P86 OH+FC	-				
RECM 2500 P86 OH+FC	-				
RECG 1000 P86 OH+FC	-				
RECG 1500 P86 OH+FC	-				
RECG 2000 P86 OH+FC	-				
RECG 2500 P86 OH+FC	-				
RECM 1000 P64 OH+FC	-				
RECM 1500 P64 OH+FC	-				
RECM 2000 P64 OH+FC	-				
RECM 2500 P64 OH+FC	-				
RECG 1000 P64 OH+FC	-				
RECG 1500 P64 OH+FC	-				
RECG 2000 P64 OH+FC	-				
RECG 2500 P64 OH+FC	-				
RECM 1000 P54 OH+FC	8.74				
RECM 1500 P54 OH+FC	14.71				
RECM 2000 P54 OH+FC	19.13				
RECM 2500 P54 OH+FC	24.95				
RECG 1000 P54 OH+FC	11.5				
RECG 1500 P54 OH+FC	17.86				
RECG 2000 P54 OH+FC	25.24				
RECG 2500 P54 OH+FC	31.38				

Méretetek



	L	L1	A	B
Recessed Windbox 1000	1000	1050	920	-
Recessed Windbox 1500	1500	1550	1420	710
Recessed Windbox 2000	2000	2050	1920	960
Recessed Windbox 2500	2500	2550	2420	1210