

Jellemzők



- Energiatakarékos hűszivattyús légfűtőegység: Akár 70%-os költségmegtakarítás és szén-dioxid-kibocsátás csökkenés (fűtés módban).
- Önálló ház horganyzott acéllemezbe, szerkezeti epoxi-poliészter festéssel, alap kivételben RAL9016 fehér színben. Megrendelésre kérhető egyéb színekben vagy rozsdamentes acélből.
- Mikroperforált bemeneti rács szűrő funkciókkal és könnyű szerelhetőséggel. Tartalmaz belső elszívót.
- Eloxált alumínium kimeneti lapátok szárnykialakítással, mindkét oldalon 0 és 15° között állítható.
- Kettős bemeneti centrifugális ventilátorok, külső rotor motorral és alacsony zajszinttel. 5 sebességfokozat. Az EC modellek rendkívül alacsony fogyasztású hatékony ventilátorokkal szerelve.
- Tartalmaz csak fűtéshez használt közvetlen tágulási tekercset telepített hőmérséklet-érzékelőkkel.
- Only heating mode: Advanced Plug&Play control. Includes: Advanced PRO control with LCD display and integrated thermostat, door contact, 7m RJ11 cable and remote control.
- Cooling and Heating mode: Advanced Plug&Play control. Includes: Advanced PRO control with LCD display and integrated thermostat, door contact, 7m RJ11 cable and remote control.
- DX 1:1:  
Előkészítve MIDEA inverterhez való csatlakoztatásra kültéri hűszivattyúegységhez (R410A) tágulási szeleppel. Ehhez légfűtőegységre alakított DX Interface készlet és programozható vezérlő szükséges.
- DX VRF:  
Előkészítve MIDEA VRF kültéri hűszivattyú egységhez (R410A) való csatlakoztatásra, mely nem tartozék, és az ügyfélnek kell beszereznie. Ehhez légfűtőegységre alakított tágulási szeleppel rendelkező DX Interface készlet szükséges. Kérje tanácsunkat.

Műszaki adatok

50Hz

Hűszivattyú - VRF		
modell	(m³/h)	(m)
ECM 1500 VRF12-MD	2,5-3,8	
ECM 2000 VRF16-MD	2,5-3,8	
ECM 2500 VRF21-MD	2,5-3,8	
ECM 3000 VRF26-MD	2,5-3,8	
ECG 1000 VRF10-MD	3-4,2	
ECG 1500 VRF13-MD	3-4,2	
ECG 1500 VRF15-MD	3-4,2	
ECG 2000 VRF24-MD	3-4,2	
ECG 2500 VRF25-MD	3-4,2	
ECG 2500 VRF29-MD	3-4,2	
ECG 3000 VRF29-MD	3-4,2	
ECG 3000 VRF34-MD	3-4,2	

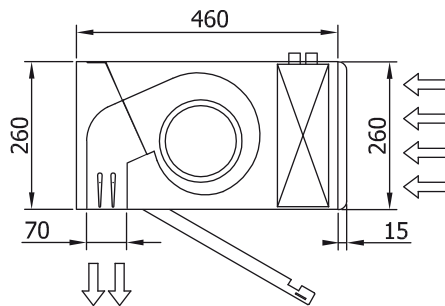
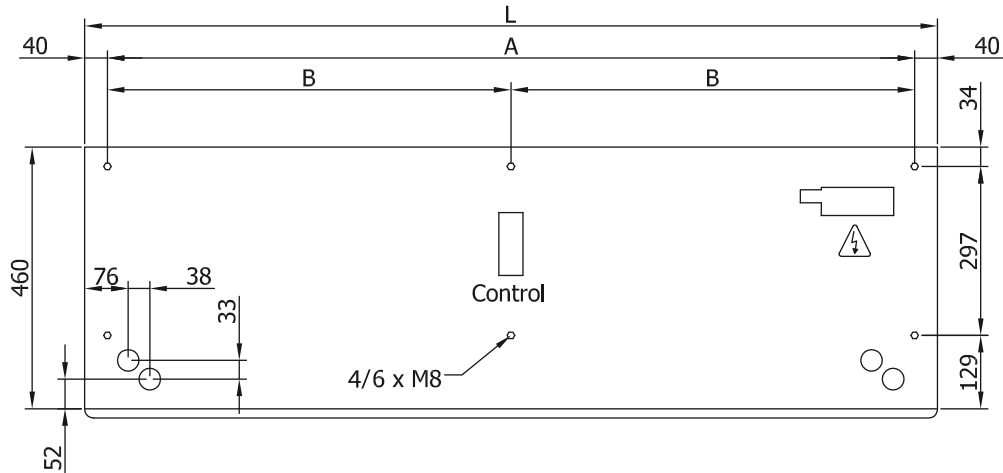
60Hz

Hűszivattyú - VRF		
modell	(m³/h)	(m)
ECM 1500 VRF12-MD	2,5-3,8	
ECM 2000 VRF16-MD	2,5-3,8	
ECM 2500 VRF21-MD	2,5-3,8	

Hőszivattyú - VRF

modell	(m <sup>3</sup> /h)	(m)
ECM 3000 VRF26-MD	2,5-3,8	
ECG 1000 VRF10-MD	3-4,2	
ECG 1500 VRF13-MD	3-4,2	
ECG 1500 VRF15-MD	3-4,2	
ECG 2000 VRF24-MD	3-4,2	
ECG 2500 VRF25-MD	3-4,2	
ECG 2500 VRF29-MD	3-4,2	
ECG 3000 VRF29-MD	3-4,2	
ECG 3000 VRF34-MD	3-4,2	

Méretetek



L	A	B
1000	920	-
1500	1420	710
2000	1920	960
2500	2420	1210
3000	2920	1460