

Jellemz?k



- Energiatakarékos h?szivattyús légfüggöny: Akár 70%-os költségmegtakarítás és szén-dioxid-kibocsátás csökkenés (f?tés módban).
- Önálló ház horganyzott acéllemezbe?, szerkezeti epoxi-poliészter festéssel, alapkivitelben RAL9016 fehér színben. Megrendelésre kérhet? egyéb színekben vagy rozsdamentes acélból.
- Két elüls? rács kivitelben: ipari lyuggatott (alapkivitelben), kereskedelmi mikroperforált. Tartalmaz bels? el?sz?r?t.
- Eloxált alumínium kimeneti lapátok szárnykialakítással, mindkét oldalon 0 és 15° között állítható.
- Kett?s bemeneti centrifugális ventilátorok, küls? rotor motorral és alacsony zajszinttel. 5 sebességfokozat.
- Tartalmaz bels? el?sz?r?t.
- Advanced Plug&Play control. Includes: Advanced PRO control with LCD display and integrated thermostat, door contact, 10m RJ11 cable and remote control.
- Választható: Továbbfejlesztett Clever Control vezérl? (programozható, automatikus, intelligens, energiatakarékos, Modbus RTU épületirányítási rendszerekhez...) egyedi programmal a h?tési módban m?ködéshez, a páralecsapódás elkerülése érdekében. Szabályozza a h?tési teljesítményt, hogy fenntartsa a leveg? áramlási sebességét és elérje a közeg elkülönítését.
- DX 1:1:
El?készítve LG inverterhez való csatlakoztatásra kültéri h?szivattyúegységhez (R410A/R32) tágulási szeleppel. Ehhez légfüggönyökre alakított LG DX Interface készlet és programozható vezérl? szükséges.
- DX VRF:
El?készítve LG VRF kültéri h?szivattyúhoz (R410A) való csatlakoztatásra, tágulási szelep nem tartozék, az ügyfélnek kell beszereznie. Ehhez légfüggönyökre alakított LG VRF Interface készlet és programozható vezérl? szükséges.

M?szaki adatok

50Hz

H?szivattyú - DX 1:1

modell	(m ³ /h)	(m)
L 1000 DX17-LG	5/8" - 3/8"	
L 1500 DX27-LG	7/8" - 1/2"	
L 2000 DX34-LG	5/8" - 3/8"	
L 2500 DX43-LG	1" - 3/8"	
L 3000 DX49-LG	7/8" - 1/2" // 1" - 3/8"	
XL 1000 DX22-LG	1" - 3/8"	
XL 1500 DX34-LG	5/8" - 3/8"	
XL 2000 DX45-LG	1" - 3/8"	
XL 2500 DX52-LG	7/8" - 1/2"	
XL 3000 DX54-LG	7/8" - 1/2"	

H?szivattyú - VRF

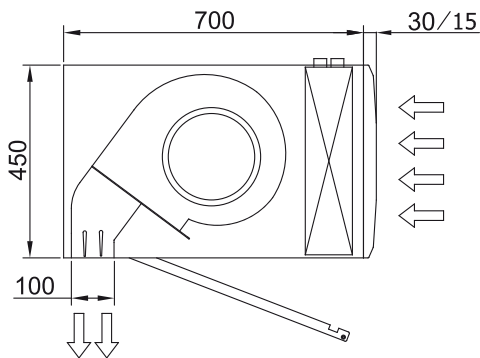
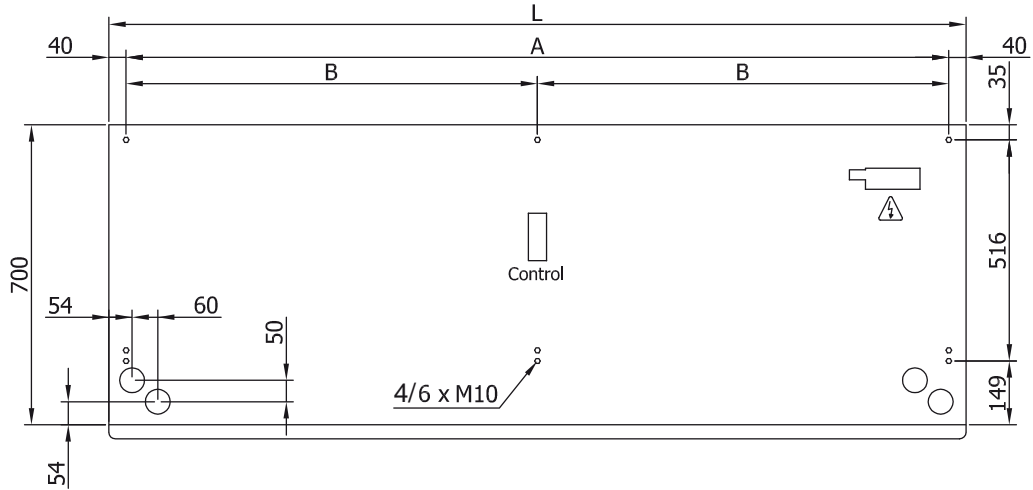
modell	(m ³ /h)	(m)
L 1000 VRF19-LG	1" - 3/8"	
L 1500 VRF29-LG	7/8" - 1/2"	
L 2000 VRF34-LG	7/8" - 1/2"	
L 2500 VRF43-LG	7/8" - 1/2"	
L 3000 VRF62-LG	7/8" - 1/2"	
XL 1000 VRF26-LG	7/8" - 1/2"	
XL 1500 VRF34-LG	7/8" - 1/2"	
XL 2000 VRF47-LG	7/8" - 1/2"	



H?szivattyú - VRF

modell	(m ³ /h)	(m)
XL 2500 VRF61-LG	7/8" - 1/2"	
XL 3000 VRF58-LG	7/8" - 1/2"	

Méreték



L	A	B
1000	920	-
1500	1420	710
2000	1920	960
2500	2420	1210
3000	2920	1460